

FLUX 2 & FLUX S

Összeszerelés



Tacx
A Garmin Company

© 2022 Garmin Ltd. vagy leányvállalatai

Minden jog fenntartva. A szerzői jogi törvények értelmében ez a kézikönyv sem részben, sem egészben nem másolható a Garmin írásos engedélye nélkül. A Garmin fenntartja a jogot termékeinek megváltoztatására vagy javítására, valamint a jelen kézikönyv tartalmának megváltoztatására anélkül, hogy bármely személyt vagy szervezetet értesítenie kellene az ilyen változtatásokról vagy javításokról. A termék használatával kapcsolatos aktuális frissítésekért és kiegészítő információkért látogasson el a www.garmin.com weboldalra.

A Garmin[®], a Garmin logó és a Tacx[®] a Garmin Ltd. vagy leányvállalatai védjegyei, amelyek az USA-ban és más országokban bejegyzett védjegyek. Ezek a védjegyek a Garmin kifejezett engedélye nélkül nem használhatók fel.

Campagnolo[®] a Campagnolo S.r.l. bejegyzett védjegye. Shimano[®] a Shimano, Inc. bejegyzett védjegye. SRAM[®] a SRAM LLC bejegyzett védjegye. Ez a termék

ANT+[®] tanúsítvánnyal rendelkezik. A kompatibilis termékek és alkalmazások listája a www.thisisant.com/directory oldalon található.

M/N: T2980, T2900S

Tartalomjegyzék

Tacx FLUX 2/S használati utasítás 1

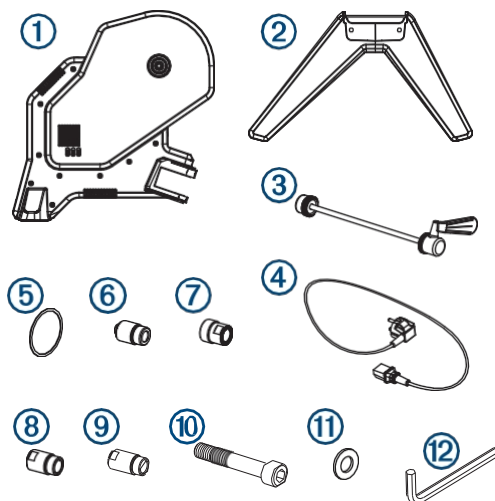
Eszközinformációk..... 5

Tacx FLUX 2/S használati utasítás

FIGYELMEZTETÉS

A termék dobozában található *Fontos biztonsági és termékinformációk* című útmutatóban találja a termékre vonatkozó figyelmeztetéseket és egyéb fontos információkat.

Tréner alkatrészek



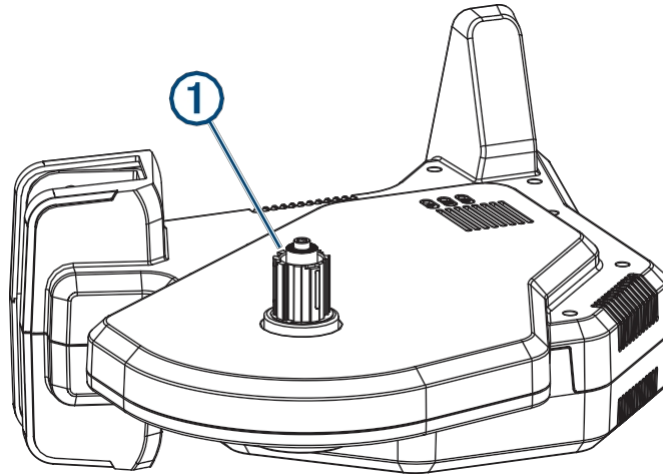
Ellenőrizze a csomagban található összes szükséges alkatrészt.

①	011-05424-02, 011-05424-01	Tacx FLUX 2/S edző
②	011-05450-01, 011-05450-02	Első lábak
③	013-00928-02	Szabványos gyorskioldó nyárs
④	Országspecifikus	Tápkábel
⑤	213-00169-02	Kazetta távtartó gyűrű
⑥	117-01575-02	Gyorskioldós végzáró sapka és 135 mm-es tengely (QR x 135 NDS)
⑦	117-01575-10	12 mm átmenő tengely, hajtásoldali végzáró sapka (12 DS)
⑧	117-01575-12	12 mm x 142 mm átmenő tengely, nem hajtásoldali végzáró sapka (12 x 142 NDS)
⑨	117-01575-14	12 mm x 148 mm átmenő tengely, nem hajtásoldali végzáró sapka (12 x 148 NDS)
⑩	211-04965-37	Csavarok (2)
⑪	212-00150-00	alátétek (2)
⑫	013-00936-00	8 mm-es hatlapos kulcs

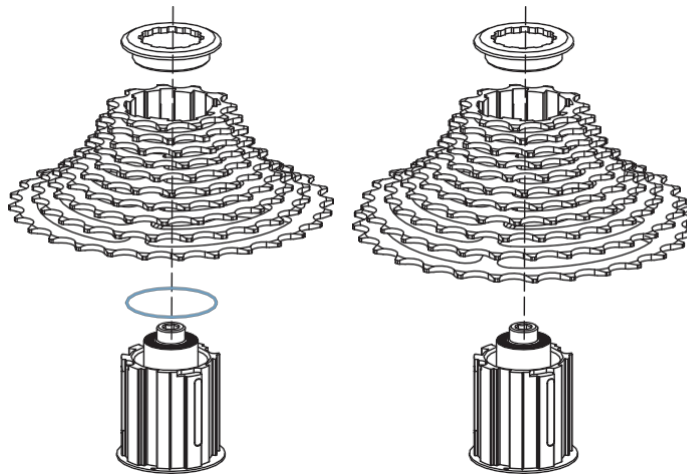
A kazetta felszerelése

MEGJEGYZÉS: Az edzőhöz nem tartozik kazetta.

1 Helyezze az edzőgépet az oldalára úgy, hogy a szabadonfutótest **1** felfelé nézzen.



2 Válasszon ki egy lehetőséget:



- Ha Shimano® vagy SRAM® 8, 9 vagy 10 sebességes kazettával rendelkezik, használja a szabványos szabadonfutó kerékagy testet egy távtartóval **5** .
- Ha 11 vagy 12 sebességes Shimano vagy SRAM kazettája van, használja a szabványos szabadonfutó tárcsatestet távtartó nélkül.
- Ha más kazettatípussal rendelkezik, például Campagnolo® , SRAM XD vagy XD-R, a buy.garmin.com oldalon vásárolja meg a kompatibilis szabadonfutóműtestet.

3 Szerelje fel a kazettát az edzőre.

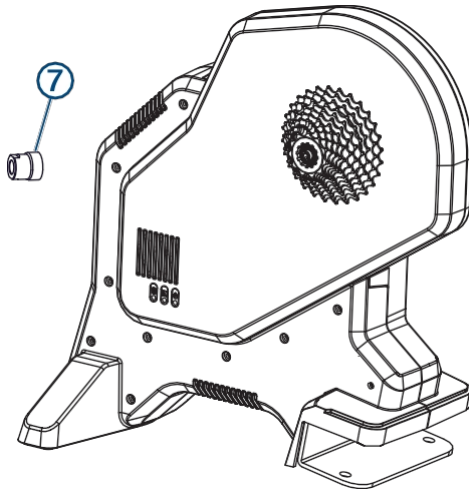
Olvassa el a kazettához mellékelt használati útmutatót.

utasítás

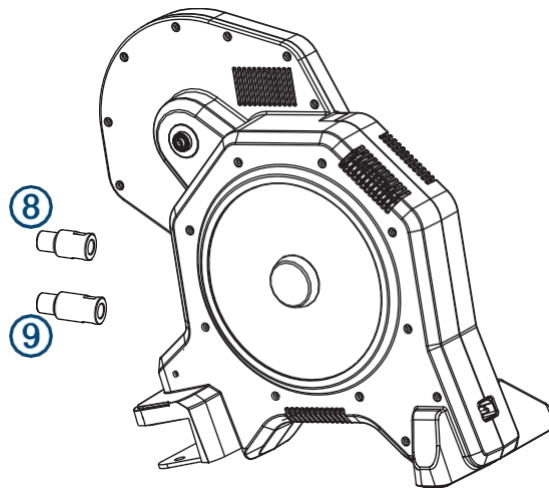
Végőőkupakok felszerelése dugattyús tengelyhez

A trénerre szabványos 130 mm-es gyorskioldó végzáró sapkák vannak felszerelve. Ha 135 mm-es gyorskioldó végzáró sapkával vagy átmenő tengellyel rendelkezik, akkor a végzáró sapkákat kicserélheti.

- 1 A meghajtó oldalán egy hatlapos kulccsal távolítsa el a zárókupakot.
- 2 Szerelje be a végzáró sapkát **7** .



- 3 A nem meghajtó oldalon válasszon ki egy lehetőséget:
 - Ha a tengely 12 x 142 mm-es, használja **8** végzáró sapkát.
 - Ha a tengely 12 x 148 mm-es, használja **9** végzáró sapkát.



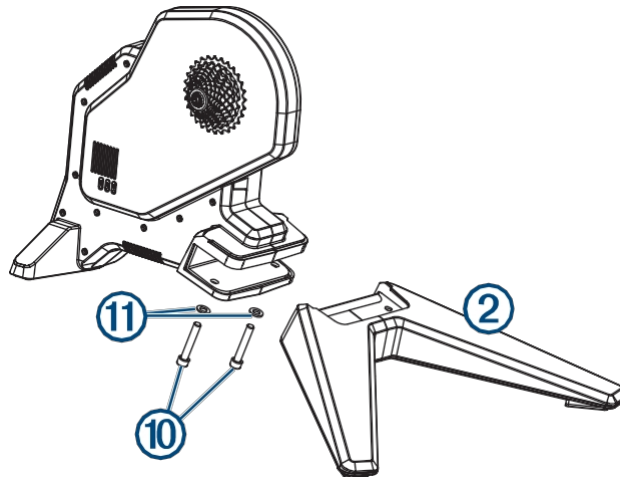
- 4 Helyezze be a végzáró sapkát a trénerbe, és kézzel húzza meg.
- 5 Használjon 17 mm-es kerékpárkulcsot a teljes meghúzáshoz.

A kerékpár rögzítése az edzőhöz

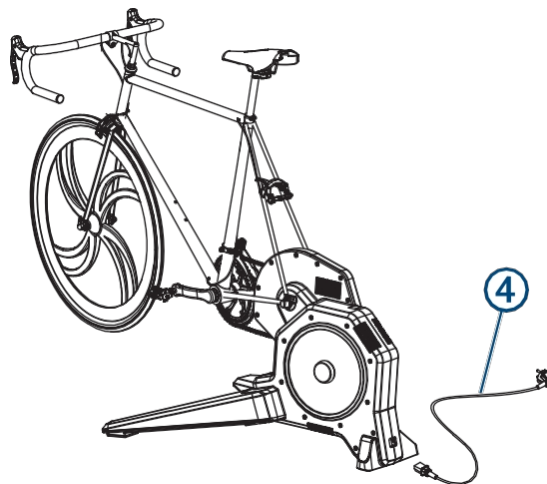
FIGYELMEZTETÉS

Közvetlen meghajtású oktatók esetében a hátsó tengelyt megfelelően kell felszerelni. A gyorskioldókar meghúzásának és szilárdan zárásának elmulasztása sérülést vagy anyagi kárt okozhat. Egy videó megtekintéséhez látogasson el a www.garmin.com/tacx/axle weboldalra.

- 1 Helyezze az edzőgépet szilárd és vízszintes felületre.
- 2 Rögzítse az első lábat **2** az edzőhöz a csavarok **10**, az alátétek **11** és a hatlapos kulcs **12** segítségével.



- 3 Vegye le a hátsó kereket a kerékpárról.
- 4 Igazítsa a kerékpár hátsó tengelyét az edzőkerethez.
- 5 Húzza meg és zárja be a gyorskioldó nyeletőszárat vagy a keresztengelyt.
- 6 Csatlakoztassa a tápkábel csatlakozóját **4** a Tacx FLUX 2/S portjához.



- 7 Csatlakoztassa a tápkábelt egy szabványos fali konnektorba. Normál működés közben a bekapcsolási LED zöld színű.
- 8 Forgassa el a forgattyústengelyt a hézagok ellenőrzéséhez.

Tacx edzés alkalmazás

A Tacx Training alkalmazást letöltheti kompatibilis telefonjára, táblagépére vagy számítógépére.

- Lovagolj izgalmas pályákon anélkül, hogy elhagynád otthonodat.
- Hozzon létre saját túrákat, edzéseket és egyebeket.
- Kezelje a képzést, szabja testre az alapértelmezett beállításokat, és diagnosztizálja a problémákat.
- Szinkronizálja beltéri edzésadatait a Garmin Connect™ fiókjával.
- Frissítse az oktatószoftvert.

Eszközinformációk

Eszközpolás és tárolás

- Húzza ki az edzőgépet a hálózathoz, ha nem használja.
- Minden használat után törölje le az edzőt.
- Tárolás előtt tisztítsa meg az edzőt.

Műszaki adatok

Tápegység	Használja a mellékelt tápkábelt. 100-240 V @ 50/60 Hz, 40 W
Működési hőmérséklet-tartomány	-20° és 55°C között (-4° és 131°F között)
Vezeték nélküli frekvencia	2,4 GHz @ 3 dBm maximum
Vízminősítés	IEC 60529 IP21 A készülék ellenáll a függőlegesen hulló vízcseppek véletlenszerű expozíciójának.

Garmin® Támogatóközpont

A support.garmin.com oldalon talál segítséget és információkat, például termékkézikönyveket, gyakran ismételt kérdéseket, videókat és ügyfélszolgálatot.





FONTOS BIZTONSÁGI ÉS TERMÉKINFORMÁCIÓK

FIGYELMEZTETÉS

Az alábbi figyelmeztetések figyelmen kívül hagyása halállal vagy súlyos sérüléssel járó balesetet okozhat.

Garmin alkatrészekkel cserélje ki.

Egészségügyi figyelmeztetések

- A termék használata előtt konzultáljon orvosával, ha terhes, vagy ha úgy gondolja, hogy terhes lehet.
- Bármilyen edzésprogram megkezdése vagy módosítása előtt mindig konzultáljon orvosával.
- A Garmin® készülék, a tartozékok és a kapcsolódó adatok kizárólag szabadidős célokra, nem pedig orvosi célokra szolgálnak, és nem arra szolgálnak, hogy bármely betegség vagy állapot diagnosztizálása, nyomon követése, kezelése, gyógyítása vagy megelőzése.

Smart Trainer figyelmeztetések

- A tréner használata előtt olvassa el figyelmesen az összes használati utasítást. Az intelligens trénerek közé tartoznak az intelligens kerékpáros trénerek, a direkt meghajtású trénerek és a kerékre szerelhető trénerek.
- Ezt az edzőgépet kizárólag beltéri, otthoni használatra tervezték. Az edzőgépet sík felületen használja, ahol nincsenek akadályok.
- Az edzőgépet kizárólag edzés és fitness célokra szabad használni.
- Mindig a legjobb belátása szerint járjon el, és a tréner biztonságos módon üzemeltesse.
- Gyermeket és háziállatokat mindig tartsa távol az oktatótól használat közben.
- Ne hagyja, hogy a gyermekek az oktatógéppel játsszanak, tisztítsák az oktatógépet, vagy végezzenek karbantartási munkálatokat az oktatógépen.
- A 15 év alatti gyermekek nem használhatják az oktatógépet.
- A 15 éves vagy annál idősebb gyermekek, illetve a csökkent fizikai, érzékszervi vagy szellemi képességekkel rendelkező, vagy tapasztalat és ismeretek hiányában nem használhatják ezt az edzőgépet megfelelő felügyelet és az edzőgép használatára vonatkozó oktatás nélkül, és meg kell érteniük az edzőgép használatával kapcsolatos

- Ne használja az edzőt, ha az edző nem működik megfelelően.
- Ne takarja le vagy más módon akadályozza az edző szellőzőnyílásait és/vagy ventilátorait.
- Az edzőgép használata közben ne érintse meg a kerekeket, a lendkereket, a forgó tárcsát vagy a ventilátorokat, és ne érintkezzen velük. Ezek az alkatrészek használat közben nagyon felforrósodhatnak.
- Hosszan tartó, szélsőséges használat esetén az edzőgép fékje, lendkereke és forgótárcsája körüli burkolat nagyon felforrósodhat. Használat után mindig hagyja lehűlni ezeket az alkatrészeket, mielőtt megérintené őket.
- Amikor nem használja, tárolja az oktatót gyermekek és háziállatok elől elzárva.
- Kapcsolja ki és húzza ki az edzőgépet, ha nem használja.
- Kapcsolja ki és húzza ki az edzőgépet a hálózathoz, mielőtt bármilyen tisztítási vagy karbantartási műveletet elvégezne.
- Az elhasználadott vagy sérült alkatrészeket kizárólag

Forduljon Garmin kereskedőhöz, vagy látogasson el a support.garmin.com webhelyre.

- A Garmin nem garantálja az edzővel együtt használt, harmadik féltől származó tartozékok, például pedálhosszabbítók minőségét. A Garmin nem garantálja, hogy a harmadik féltől származó tartozékok használata nem károsítja a kerékpárt vagy az edzőt. A Garmin nem vállal felelősséget a kerékpár vagy az edző sérüléséért, a sérülésekért, illetve a harmadik féltől származó tartozékok használatával kapcsolatos egyéb károk. A harmadik féltől származó tartozékok használatából eredő vagyoni károkra a garancia nem terjed ki.

Mágnes figyelmeztetés

Mind a készülék, mind a tartója tartalmazhat mágneseket. Bizonyos körülmények között a mágnesek interferenciát okozhatnak egyes belső orvosi eszközökkel, beleértve a pacemakereket és az inzulinpumpákat. A mágneseket tartalmazó készülékeket és tartószerkezeteket távol kell tartani az ilyen orvosi eszközöktől.

MEGJEGYZÉS

Az alábbi figyelmeztetések figyelmen kívül hagyása személyi vagy anyagi károkat okozhat, illetve negatívan befolyásolhatja a készülék működését.

- kockázatokat.
- Mindig viseljen megfelelő edzőruhát és kerékpáros cipőt.
- Közvetlen meghajtású és kerekes edzők esetében a hátsó tengelyt megfelelően rögzíteni kell az edzőhöz. A kerékpár váza nem érhet hozzá az edzőhöz.
- Közvetlen meghajtású oktatók esetében a hátsó tengelyt megfelelően kell felszerelni. A gyorskioldókar meghúzásának és szilárdan zárásának elmulasztása sérülést vagy anyagi kárt okozhat. Egy videó megtekintéséhez látogasson el a www.garmin.com/tacx/axle weboldalra.

Edzői értesítések

- Az edzőgép nem megfelelő használata és/vagy karbantartása a garancia érvényét veszti.
 - Az edző használata közbeni kiegyensúlyozatlanság vagy rezgés elkerülése érdekében ne ejtse le az edzőt az összeszerelés során.
 - Ne szedje szét vagy más módon manipulálja az oktatót.
 - Ne használja az edzőt nedves helyen. Kerülje, hogy az edzőt izzadásnak, páralecsapódásnak és csapadéknak tegye ki. Az edzőt száraz helyen, szobahőmérsékleten tárolja.
 - Minden használat után törölje le az edzőt. Az edzőgépet csak száraz ruhával szabad tisztítani, és nem szabad tisztítószerekkel vagy súrolószerekkel tisztítani.
 - Tartsa az edzőt tisztán és törmelékmentesen.
 - ~~Rendszeresen~~ ellenőrizze az edzőgépen lévő anyák és csavarok megfelelő szorosságát.
-

Mágneses értesítés

Mind a készülék, mind a tartója tartalmazhat mágneseket. Bizonyos körülmények között a mágnesek károsíthatnak egyes elektronikus eszközöket, beleértve a laptopok merevlemezeit is. Legyen óvatos, ha mágneseket tartalmazó eszközök és tartóik elektronikus eszközök közelében vannak.

Termék környezetvédelmi programok

Információk a Garmin termékek újrahasznosítási programjáról, valamint a WEEE, RoHS, REACH és egyéb előírásoknak való megfelelésről.

A programok a www.garmin.com/aboutGarmin oldalon találhatóak.

[/környezet](#).

Megfelelőségi nyilatkozat

A Garmin kijelenti, hogy ez a termék megfelel a 2014/53/EU irányelvnek. Az EU-megfelelőségi nyilatkozat teljes szövege a következő internetes címen érhető el: www.garmin.com/compliance.

Megfelelőségi nyilatkozat az Egyesült Királyságban

A Garmin ezúton kijelenti, hogy ez a termék megfelel a vonatkozó jogszabályi előírásoknak. A megfelelőségi nyilatkozat teljes szövege a következő internetes címen érhető el: www.garmin.com/compliance.

Innováció, tudomány és gazdaságfejlesztés Kanada Megfelelés

Ez a készülék olyan engedélymentes adó(ka)t/vevő(ke)t tartalmaz, amelyek megfelelnek az Innovációs, Tudományos és Gazdasági Fejlesztési Kanada engedélymentes RSS-ének. A működés a következő két feltételhez kötött: (1) ez a készülék nem okozhat interferenciát, és (2) ennek a készüléknek el kell fogadnia minden interferenciát, beleértve az olyan interferenciát is, amely a készülék nem kívánt működését okozhatja.

FCC-megfelelőség

Ez a készülék megfelel az FCC-szabályok 15. részének.

Az üzemeltetés a következő két feltételhez kötött:

(1) ez a készülék nem okozhat káros interferenciát, és (2) ennek a készüléknek minden interferenciát el kell fogadnia.

beleértve a nemkívánatos működést okozó zavarokat is.

Ezt a berendezést tesztelték, és megállapították, hogy megfelel a B osztályú digitális eszközökre vonatkozó határértékeknek, az alábbi rész szerint az FCC-szabályok 15. cikke szerint. Ezeket a határértékeket úgy tervezték, hogy ésszerű védelmet nyújtsanak a káros interferenciával szemben alakossági telepítésben. Ez a berendezés rádiófrekvenciás energiát termel, használ és sugározhat, és káros interferenciát okozhat a rádiótávközlésben, ha nem a használati utasításoknak megfelelően telepítik és használják. Ugyanakkor nincs garancia arra, hogy egy adott telepítésben nem lép fel interferencia. Ha ez a berendezés káros interferenciát okoz a rádió- vagy televízió vételben, ami a berendezés kikapcsolásával állapítható meg.

és tovább, a felhasználónak meg kell próbálnia a következő intézkedések valamelyikével kijavítani a

zavarást:

- Irányítsa át vagy helyezze át a vevőantennát.
- Növelje a berendezés és a vevőkészülék közötti távolságot.
- Csatlakoztassa a berendezést egy olyan konnektorba, amelyik más áramkörön van, mint amelyikhez a vevőegység csatlakozik.

- Forduljon a kereskedőhöz vagy egy tapasztalt rádió/TV-technikushoz segítségért.

Ez a termék nem tartalmaz a felhasználó által szervizelhető alkatrészeket. A javításokat kizárólag a Garmin hivatalos szervizközpontja végezheti el. Az engedély nélküli javítások vagy módosítások a berendezés maradandó károsodását eredményezhetik, és érvényteleníthetik a garanciát, valamint a készülék 15. rész szerinti előírások szerinti üzemeltetési jogosultságát.

Tacx® Korlátozott garancia

EZ A KORLÁTOZOTT JÓTÁLLÁS MEGHATÁROZOTT TÖRVÉNYES JOGOKAT BIZTOSÍT ÖNNEK, ÉS EGYÉB TÖRVÉNYES JOGAI IS LEHETNEK, AMELYEK ÁLLAMONKÉNT (VAGY ORSZÁGONKÉNT VAGY TARTOMÁNYONKÉNT) ELTÉRŐEK. A GARMIN NEM ZÁRJA KI, NEM KORLÁTOZZA VAGY FELFÜGGESZTI AZ ÖN ÁLLAMÁNAK (VAGY ORSZÁGÁNAK VAGY TARTOMÁNYÁNAK) TÖRVÉNYEI ALAPJÁN FENNÁLLÓ EGYÉB JOGAIT. AZ ÖN JOGAINAK TELJES KÖRŰ MEGÉRTÉSÉHEZ AZ ÖN ÁLLAMÁNAK, ORSZÁGÁNAK VAGY TARTOMÁNYÁNAK TÖRVÉNYEIHEZ KELL FORDULNIA.

Az új Tacx-termékek jótállási ideje 2 év, a vásárlás napjától számítva, vagy ha a terméket nem szállítják le azonnal a vásárlás napján, akkor a termék leszállításának napjától számítva. A korlátozott jótállás csak a termék első tulajdonosára vonatkozik, és csak akkor, ha eredeti vásárlási bizonylatot lehet benyújtani. Ha bármilyen kérdése van, vagy egy problémát szeretne elemezni, látogasson el a support.garmin.com weboldalra.

Korlátozott jótállás

1. Amennyiben a garanciaidőn belül anyag- és/vagy gyártási hiba lép fel, a Tacx a hibát kijavítja és/vagy a hibás alkatrészt/terméket további költség nélkül kicseréli. Amennyiben ez a javítás vagy csere nem lehetséges, vagy a Tacxtól ésszerűen nem elvárható, a Tacx fenntartja a jogot, hogy a visszaküldött alkatrész vagy termék piaci értékét visszatérítse.

2. Ha egy alkatrészt vagy terméket a jótállási időn belül kicserélnek, a kicserélt alkatrészt vagy termékre továbbra is az eredeti jótállási idő vonatkozik. Az eredeti jótállási időszakot az alkatrész vagy termék cseréje soha nem hosszabbítja meg vagy újítja meg.

3. A hiba felmerülésekor a lehető leghamarabb, de legkésőbb két hónappal a hiba felfedezése vagy felfedezése után írásban értesíteni kell a Tacxet.

4. Ez a garancia érvénytelen és nem érvényes, ha a hiba a következőkből ered:

a) nem a Garmin vagy a Tacx által végzett karbantartási/javítási munkák;

b) az alkatrész vagy termék nem rendeltetésszerű használata és/vagy az alkatrész vagy termék rendeltetésétől eltérő célra történő használata;

c) olyan alkatrészek használata, amelyek nem eredeti Tacx

alkatrészek;

d) a Garmin vagy a Tacx engedélye nélkül végrehajtott változtatások a terméken;

e) normál elhasználódás és/vagy rossz/nem megfelelő karbantartás;

f)külső hatások, például külső elektromos interferencia vagy nedvesség behatolása (izzadás, kondenzáció, csapadék vagy más).

5. Ez a garancia nem vonatkozik a termék szállítása/szállítása során bekövetkező sérülésekre.

Jótállási eljárás

• Forduljon a Garmin és/vagy a Tacx hivatalos szervizéhez a vásárlás eredeti országában, vagy vegye fel a kapcsolatot [az ügyfélszolgálattal](#).

[.garmin.com](#), hogy elemezzék a problémát. Ha az Egyesült Államokban tartózkodik, hívja az 1-800-800-1020-as telefonszámot is.

• Ha a Garmin az elemzést követően megállapítja, hogy a termék hibás, kövesse a Garmin által megadott utasításokat. A garanciális igényt csak az eredeti vásárlási bizonylat és adott esetben a Garmin által felhatalmazott szerviztől származó, teljesen kitöltött szervizlap kézhezvételét követően fogadjuk el.

• Annak eldöntése, hogy egy alkatrész vagy termék hibája fennáll-e és a garancia hatálya alá tartozik-e, kizárólag a Garmin hatáskörébe tartozik.

• Ha az alkatrészre vagy termékre vonatkozik a garancia, akkor azt elvileg a kézhezvételtől számított 30 napon belül díjmentesen megjavítják vagy kicserélik.

• A vásárlónak kell viselnie az alkatrész vagy termék Tacx-kereskedőhöz vagy a Garminhoz elemzés/ellenőrzés céljából történő szállításával kapcsolatos költségeket.

Felelősség

• A Tacx B.V. fenntartja a jogot, hogy a visszaküldött termékeket előzetes értesítés nélkül módosítsa, javítsa vagy hasonló vagy egyenértékű termékkel helyettesítse. A Tacx azonban nem köteles a terméket javítani vagy új elemeket beépíteni.

• A Tacx B.V. nem garantálja, hogy a mellékelt szoftver minden operációs rendszeren működik.

• A Tacx B.V. vagy a Tacx forgalmazói jogosultak a hibás alkatrészeket hasonló, azonos minőségű alkatrészekre cserélni, a Tacx azon jogának sérelme nélkül, hogy a visszaküldött termék értékének megfelelő pénzbeli visszatérítést kérjen.

• A Tacx nem vállal felelősséget a termékei használatából eredő vagy azzal kapcsolatos károkért, beleértve a következményes veszteségeket is, illetve a termékek szállítás közbeni sérüléséért.

Megjegyzések

1. CSAK akkor küldje vissza a hibás alkatrészt, ha erre felszólítják. Ne küldje vissza a kereteket, ha azok nem hibásak.

2. Mindig győződjön meg arról, hogy az érintett alkatrész jól csomagolt. További információért látogasson el a [support.garmin](#) weboldalra.
[.com](#).

3. Minden használat előtt ellenőrizze, hogy a kerékpár helyesen van-e összeszerelve, és hogy a kézikönyvben leírtaknak megfelelően van-e meghúzva.

Online aukciós vásárlások: Az online aukciós visszaigazolásokat nem fogadjuk el a garancia ellenőrzésére. A garanciális szerviz igénybevételéhez az eladási bizonylat eredeti vagy másolati példánya szükséges.

az eredeti kiskereskedő nyugtája szükséges. Garmin nem pótolja az online aukción keresztül vásárolt csomagból hiányzó alkatrészeket.

Nemzetközi vásárlások: A nemzetközi forgalmazók külön garanciát nyújthatnak a következő eszközökre

az Egyesült Államokon kívül vásárolt, az országtól függően. Adott esetben ezt a garanciát az adott országban működő helyi forgalmazó nyújtja, és ez a forgalmazó biztosítja a készülék helyi szervizét. A forgalmazói garanciák csak a tervezett forgalmazási területen érvényesek.

Ausztrál vásárlások: Az ausztrál fogyasztóvédelmi törvény szerint nem zárható ki a garancia. Ön jogosult csere vagy visszatérítés igénybevételére jelentős meghibásodás esetén, valamint minden egyéb ésszerűen előrelátható veszteség vagy kár megtérítése esetén. Ön akkor is jogosult az áru javíttatására vagy cseréjére, ha az áru nem megfelelő minőségű, és a hiba nem minősül súlyos hibának. A Korlátozott jótállásunk szerinti előnyök a termékekkel kapcsolatos egyéb, a vonatkozó jogszabályok szerinti jogokon és jogorvoslati lehetőségeken felül járnak. Garmin Australasia, 30 Clay Place, Eastern Creek, NSW 2766, Ausztrália. Telefon: 1800 235 822.