

GARMIN®



Varia™ eRTL615

Használati útmutató

© 2023 Garmin Ltd. vagy leányvállalatai

Minden jog fenntartva. A szerzői jogi törvények értelmében ez a kézikönyv sem részben, sem egészben nem másolható a Garmin írásos engedélye nélkül. A Garmin fenntartja a jogot termékeinek megváltoztatására vagy javítására, valamint a jelen kézikönyv tartalmának megváltoztatására anélkül, hogy bármely személyt vagy szervezetet értesítenie kellene az ilyen változtatásokról vagy javításokról. A termék használatával kapcsolatos aktuális frissítésekért és kiegészítő információkért látogasson el a www.garmin.com weboldalra.

A Garmin[®], a Garmin logó, ANT⁺[®], Edge[®], fénix[®], Forerunner[®], Venu[®] és vivoactive[®] a Garmin Ltd. vagy leányvállalatainak az USA-ban és más bejegyzett védjegyei. Garmin Connect[™], Garmin Express[™], és Varia[™] a Garmin Ltd. vagy leányvállalatainak védjegyei. Ezek a védjegyek a Garmin kifejezett engedélye nélkül nem használhatók fel. A BLUETOOTH[®] szövédjegy és a logók a Bluetooth SIG, Inc. tulajdonát képezik, és e védjegyek Garmin általi bármilyen felhasználása licenc alapján történik.

M/N: A04540

Országos korlátozások érvényesek. A 010-02790-00 Franciaországban és az Egyesült Királyságban engedélyezett. A 010-02789-00 Németországban engedélyezett. A 010-02791-00 Németországban, Franciaországban és az Egyesült Királyságon kívüli európai országokban való működésre van jóváhagyva.

Tartalomjegyzék

Bevezetés.....1

Kezdő lépések.....	1
Tippek a készülék telepítéséhez.....	1
A készülék beszerelése az üléshez való rögzítéshez.....	2
A készülék hátsó állványra történő telepítése.....	3
Eszköz áttekintése.....	4
Varia eRTL615 állapotjelző LED.....	5
A hátsó lámpa üzemmódjai és intenzitása.....	5
A Varia eRTL615 hátsó kikapcsolásalámpa.....	6

A Varia eRTL615 és az Ön Edge készüléke10406

A Varia eRTL615 párosítása készülékkel az Edge 1040.....	7
Radar megjelenítése az Edge kerékpáros számítógépen.....	7
Hangjelzés a közeledő járművekre.....	7
Widgetek megtekintése.....	8
A Varia készülék beállításainak testreszabása az Edge 1040 készülékkel.....	8
A fényhálózat tesztelése.....	8
Világító hálózat beállításai.....	8
Fény mód beállítások.....	9
A radarriasztási beállítások testreszabása az Edge 1040 készülékkel.....	9

A Varia eRTL615 és a Varia alkalmazás ..9

A Varia eRTL615 párosítása a telefonnal.....	9
Radar megtekintése a Varia alkalmazásban.....	10
A Varia App riasztási testreszabásbeállításainak.....	10
Egyéni fénymódok létrehozása.....	10

A Varia eRTL615 és az Ön radarkijelzője10

Varia RDU áttekintés.....	11
A Varia RDU telepítése.....	12
A radarkészülék párosítása a Varia RDU-val.....	12
A Varia RDU bekapcsolása.....	13

Varia RDU akkumulátor állapot LED.....	13
A Varia RDU beállításakészülékhangok.....	13
A Varia RDU és a kikapcsolásaradarkészülék.....	13

A Varia eRTL615 és az Ön Varia magja13

Eszköz áttekintése.....	14
A készülék telepítése.....	15
A Varia Core párosítása Garmin készülékkel.....	16

Egyéb kompatibilis eszközök16

A Varia eRTL615 párosítása egy kompatibilis Edge kerékpáros komputerrel.....	16
A radarkészülék párosítása kompatibilis Garmin órával.....	16

Eszközinformációk17

Eszközápolás.....	17
A készülék tisztítása.....	17
Radar észlelés.....	17
Műszaki adatok.....	17
Varia eRTL615 Műszaki adatok.....	17
Varia RDU specifikációk.....	18

Hibaelhárítás18

A készülék visszaállítása.....	18
Termékfrissítések.....	18
A készülék szoftverének frissítése a Varia alkalmazással.....	18
A szoftver frissítése a Garmin Express alkalmazással.....	19
A radarkészülék nem reagál.....	19
A telefonom nem csatlakozik a készülékhez.....	19
A radarérzékelés nem működik beltérben.....	19
Az állapotjelző LED sárgán villog.....	19
A közben az állapotjelző LED pirosra világítszoftver frissítése.....	19
Az állapotjelző LED pirosan világít, ha van áramforráshoz csatlakoztatva.....	20
A radarkészülék leválik az Edge kerékpárszámítógépről.....	20
A radarkészülék leválik a Varia alkalmazásról.....	20

A radarkészülék megszakítja a kapcsolatot a Varia RDU készülékkel..	20
További információk beszerzése.....	20

Bevezetés

FIGYELMEZTETÉS

A termék dobozában található *Fontos biztonsági és termékinformációk* című útmutatóban találja a termékre vonatkozó figyelmeztetéseket és egyéb fontos .

Az eszköz javíthatja a helyzetfelismerést. Nem helyettesíti a kerékpárosok figyelmét és józan ítélőképességét. Mindig tartsa szem előtt a környezetét, és a kerékpárt biztonságos üzemeltesse. Ennek elmulasztása súlyos sérülést vagy halált okozhat.

Bármilyen edzésprogram megkezdése vagy módosítása előtt mindig konzultáljon orvosával.

Kezdő lépések

A Varia eRTL615 készüléket kompatibilis Garmin® készülékkel vagy telefonnal használhatja. Ez a lista áttekintést nyújt a telepítési és beállítási feladatokról.

- Szerelje fel a hátsó lámpatartót (*A készülék hátsó állványra történő felszerelése, 3. oldal*).
- Ha Edge® sorozatú kerékpáros számítógépet használ, párosítsa az eszközöket (*A Varia eRTL615 és az Edge 1040, 6. oldal*).
- Ha telefonját használja, töltsse le a Garmin Varia alkalmazást a telefonjára, és párosítsa a készülékeket (*A Varia eRTL615 a telefonjával, 9. oldal párosítása*).
- Ha másik Garmin készüléket használ, párosítsa a készülékeket (*Más kompatibilis készülékek, 16. oldal*).

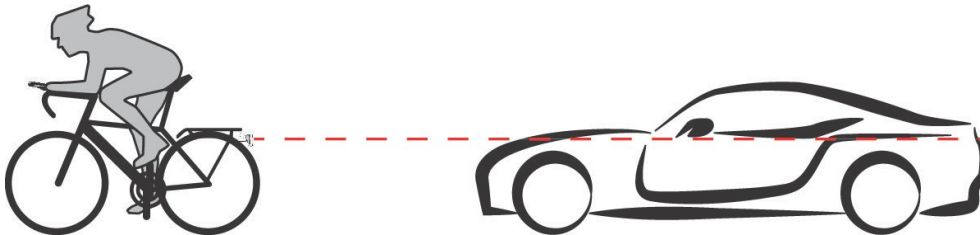
Tippek a készülék telepítéséhez

A Varia eRTL615 hátsó lámpát és mikroradart tartalmaz, amely akár 140 méter távolságból is képes érzékelni a közeledő járműveket.

- Válasszon egy biztonságos helyet a készülék felszereléséhez, ahol nem zavarja a kerékpár biztonságos működését.
- A készüléket a lehető legmagasabbra szerelje fel az optimális fényviszonyok és a radarérzékelés érdekében.

MEGJEGYZÉS: A szerelési felületnek függőlegesnek kell lennie. Az eszközöket úgy tervezték, hogy a legtöbb kerékpártartó szögéhez alkalmazkodjanak.

- A készüléket 250 mm és 1200 mm között szerelje fel az úttest fölé.
- Ügyeljen arra, hogy a készülék hátrafelé nézzen, és merőlegesen álljon az útra.

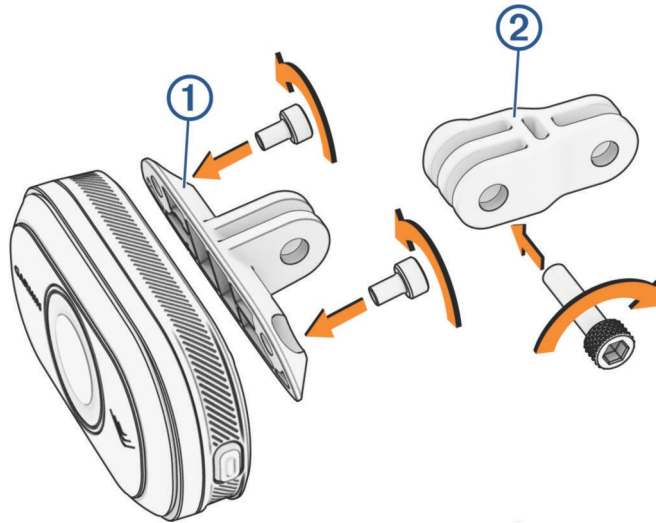


- Győződjön meg róla, hogy nincsenek akadályok a lámpa előtt.
- Menjen el egy próbakörre napközben, biztonságos .

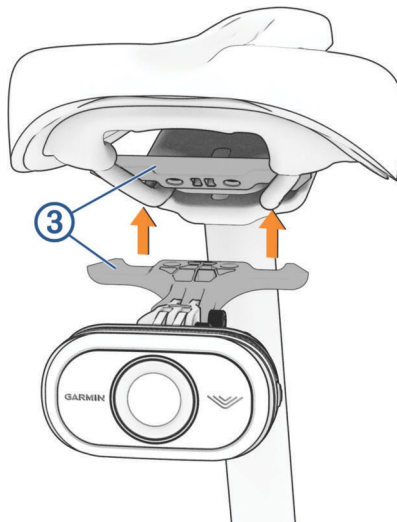
A készülék beszerelése az üléshez való rögzítéshez

A Varia eRTL615 hátsó lámpa felszerelése előtt 3 mm-es és 4 mm-es hatlapos kulcsokra és egy kábelre van szüksége a készülék csatlakoztatásához.

- 1 Két M4-es csavarral rögzítse a ① súrlódó karima adaptert a Varia eRTL615 hátsó lámpához.
- 2 Húzza meg a két M4-es csavart egy 3 mm-es hatlapos kulcs segítségével 1 N-m (9 lbf-in.) erősséggel.
- 3 Ha az ülés hátulján más rögzítőelemek is vannak, rögzítse a ② hosszabbítót a súrlódó karima adapterhez egy M5-ös csavarral.

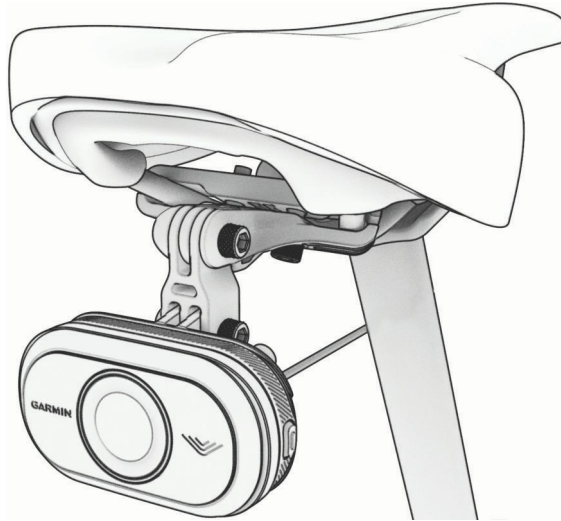


- 4 Igazítsa a súrlódó karima adapter vagy a hosszabbító furatát az ülés tartójának közepén lévő furattal.
- 5 Rögzítse a készüléket lazán az üléstartó konzolhoz egy M5-ös csavarral.
MEGJEGYZÉS: Az M5-ös csavart a készülék kerékpárra történő felhelyezése után kell teljesen meghúzni.
- 6 Csatlakoztassa a konzolt ③ az ülés alatti sínekhez.



- 7 Egy 4 mm-es hatlapos kulcs segítségével húzza meg a konzol két M5-ös csavarját 2 N-m (18 lbf-in.) erősséggel.
- 8 Helyezze el a készüléket (*Tipppek a készülék telepítéséhez, 1. oldal*).

- 9 Egy 4 mm-es kulcs segítségével húzza meg a súrlódó karima adapter és a hosszabbító M5-ös csavarjait 3 N-m (27 lbf-in.) erősséggel.



- 10 Csatlakoztassa a kábelt a kerékpárjához.

Szükség esetén a kerékpár használati utasításában további információkat talál az eszközök csatlakoztatására vonatkozóan.

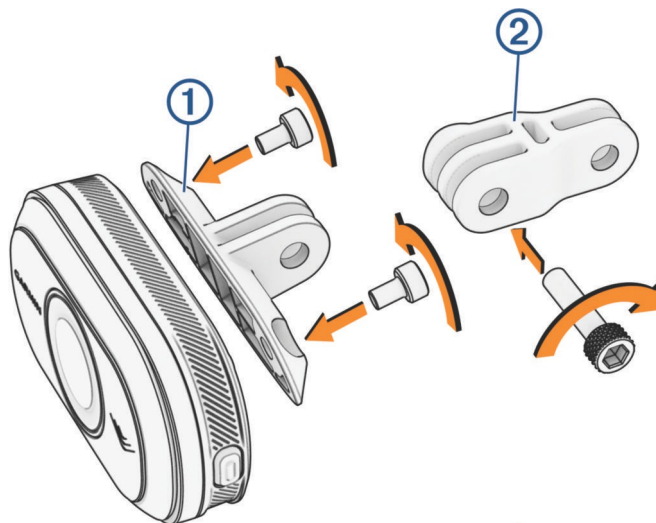
- 11 Rögzítse a kábelt úgy, hogy az ne zavarja a kerékpár mozgó alkatrészeit.

A készülék hátsó állványra történő telepítése

A Varia eRTL615 hátsó lámpa felszerelése előtt 3 mm-es és 4 mm-es hatlapos kulcsokra és egy kábelre van szüksége a készülék csatlakoztatásához.

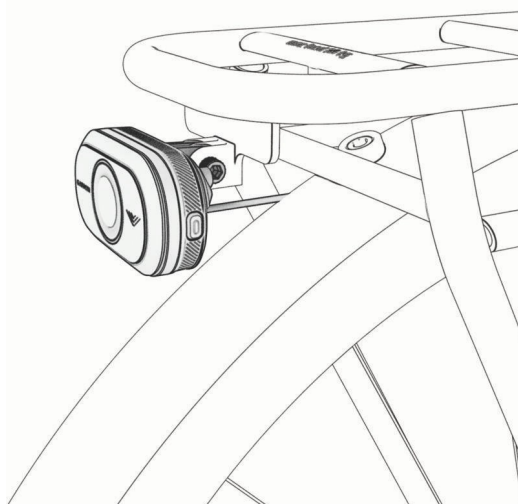
- 1 Végezze el a szükséges lépéseket a hátsó állvány konfigurációja alapján:
- Ha a hátsó fogasléc befogadja a súrlódó karima adaptert, végezze el a 2-5. lépést.
 - Ha a készülék közvetlenül a hátsó állványra rögzíthető, végezze el a 6-9. lépést.
- 2 Két M4-es csavarral rögzítse a ① súrlódó karima adaptert a Varia eRTL615 hátsó lámpához.

TIPP: Hosszabb kerékpártartókhöz, vagy ha egyéb rögzítőelemek vannak a kerékpár hátulján, csatlakoztassa a ② hosszabbítót a súrlódó karima adapterhez.



- 3 Húzza meg a két M4-es csavart egy 3 mm-es hatlapos kulcs segítségével 1 N-m (9 lbf-in.) erősséggel.
- 4 Igazítsa a súrlódó karima adapter vagy hosszabbító furatát a kerékpár hátsó csomagtartójának furatához.

5 Egy 4 mm-es hatlapos kulcs segítségével húzza meg az M5 csavart 3 N-m (27 lbf-in.) erősséggel.



6 Ha nem használ súrlódó karima adaptert, igazítsa a kerékpár hátsó csomagtartóján lévő lyukakat a Varia eRTL615 hátsó lámpa hátulján lévő lyukakhoz.

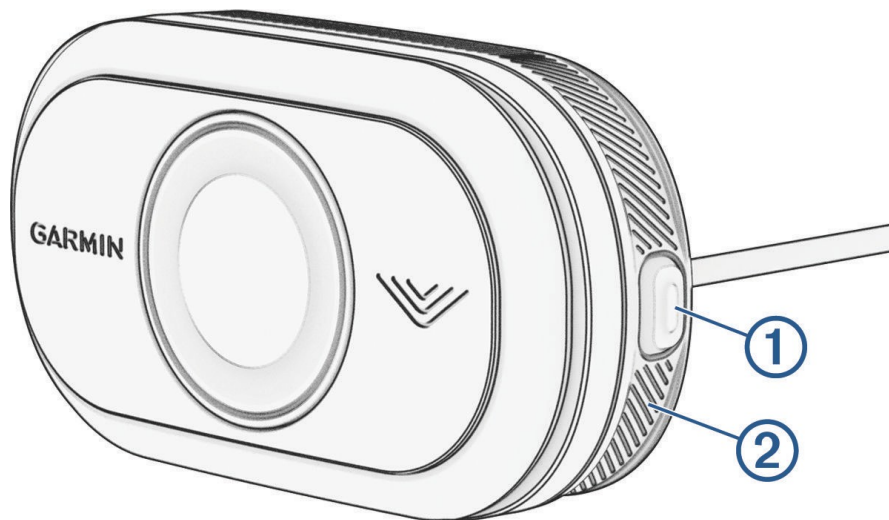
7 Húzza meg a két M4-es csavart egy 3 mm-es hatlapos kulcs segítségével 1 N-m (9 lbf-in.) erősséggel.

8 Csatlakoztassa a kábelt a kerékpárjához.

Az eszközök csatlakoztatásával kapcsolatos további információkért tekintse meg a kerékpárja használati útmutatóját.

9 Rögzítse a kábelt úgy, hogy az ne zavarja a kerékpár mozgó alkatrészeit.

Eszköz áttekintése



<p>① Eszköz gomb</p>	<p>Nyomja meg a gombot a világítási mód megváltoztatásához, miközben a készülék aktív üzemmódban van. Tartsa lenyomva 4 másodpercig a párosítási módba való belépéshez (<i>A Varia eRTL615 és a telefon párosítása, 9. oldal</i>).</p> <p>Ha a készülék intelligens alvó üzemmódban van, tartsa lenyomva 2 másodpercig a felébresztéséhez. Ha a készülék aktív üzemmódban van, tartsa lenyomva 2 másodpercig a hátsó lámpa be- vagy kikapcsolásához. A radar bekapcsolva marad.</p> <p>Tartsa lenyomva 10 másodpercig a alaphelyzetbe állításához.</p>
<p>② Eszköz állapot LED</p>	<p>A párosítás és az eszköz üzemmód állapota alapján változtatja a színét (<i>Varia eRTL615 Status LED, 5. oldal</i>).</p>

Varia eRTL615 állapotjelző LED

LED állapot	Állapot
Villogó lila	A készülék aktív párosítási módban van.
Egyetlen kék villanás	A készülék intelligens alvó üzemmódban van.
Dupla kék villanás	A készülék aktív üzemmódban van.
Villogó sárga	A készülék demó üzemmódban van.
Villogó kék és zöld alter nating	A készülék firmware-frissítést alkalmaz.
Zöld villogás 10-szer	A készülék sikeresen alkalmazta a firmware-frissítést.
10 alkalommal pirosan villog	A készülék nem tudott firmware-frissítést alkalmazni.
Egyetlen piros villanás	A készülék aktív üzemmódban van, és alacsony töltöttségű akkumulátorhoz van csatlakoztatva.
Dupla piros villanás	A készülék intelligens alvó üzemmódban van, és alacsony töltöttségű akkumulátorhoz van csatlakoztatva.
Egyszínű zöld	A készülék tömegtároló üzemmódban van.
Egyszínű piros	Hiba történt. Lehet, hogy újra kell indítania a készüléket.

A hátsó lámpa üzemmódjai és intenzitása

A Varia eRTL615 hátsó lámpa üzemmódjait a gomb megnyomásával válthatja át ([Eszköz áttekintése](#), 4. oldal).

MEGJEGYZÉS: A kiválasztott világítási mód megmarad, ha a készüléket ki- és .

Mód	Fényintenzitás	Alapértelmezett Flash viselkedés	Viselkedés jármű közeledésekor
Szilárd (alapértelmezett)	Magas	Nincs	A hátsó lámpa világít, és a készülék érzékeli a járműveket. A hátsó lámpa gyorsan villog, amikor a készülék járműveket észlel.
Peloton (csoportos lovaglás)	Mérsékelt	Nincs	A hátsó lámpa halkán villog, amikor a készülék járműveket érzékel.
Éjszakai villanás	Magas	Lassú	A hátsó lámpa gyorsan villog, amikor a készülék járműveket észlel.
Day Flash	Maximális	Alkalmi	A hátsó lámpa gyorsan villog, amikor a készülék járműveket észlel.
Készenléti állapot	Off	Nincs	A hátsó lámpa kialszik, és a készülék továbbra is érzékeli a járműveket.
Egyéni fényerő	Változó	Változó	A hátsó lámpa világít és gyorsan villog, amikor a készülék járműveket érzékel.
Egyedi vaku	Változó	Változó	A hátsó lámpa gyorsan villog, amikor a készülék járműveket észlel.

A Varia eRTL615 hátsó lámpa kikapcsolása

Tartsa lenyomva a készülék gombját 2 másodpercig ([Eszköz áttekintés, 4. oldal](#)). A radar továbbra is működik, amíg a hátsó lámpa ki van kapcsolva.

A Varia eRTL615 és az Ön Edge 1040 készüléke

A kompatibilis Edge kerékpáros számítógép segítségével távolról vezérelheti a radarkészüléket és testre szabhatja a beállításokat. Ez a szakasz az Edge 1040 készülékre vonatkozó utasításokat tartalmazza. Más kompatibilis Edge kerékpáros számítógépek hasonló beállításokat és vezérlőket tartalmaznak ([Egyéb kompatibilis eszközök, 16. oldal](#)).

A Varia eRTL615 párosítása az Edge 1040 készülékkel

Amikor először csatlakoztatja a Varia eRTL615 hátsó lámpát az Edge 1040 kerékpáros számítógéphez, mindkét eszközt párosítani kell az ANT+® technológia segítségével. A kezdeti párosítás után az Edge kerékpáros számítógép automatikusan csatlakozik a radarkészülékhez, amikor elkezdi a tevékenységét, és a radarkészülék aktív és hatótávolságon belül van.

MEGJEGYZÉS: A radarkészülék kompatibilis más Garmin készülékekkel (*Egyéb kompatibilis készülékek*, 16. oldal).

1 Vigye az Edge 1040 kerékpáros számítógépet a Varia eRTL615 hatótávolságán belülre (3 m).

MEGJEGYZÉS: A párosítás során maradjon 10 m távolságban más ANT+ technológiát használó érzékelőktől.



2 Kapcsolja be az Edge 1040 kerékpáros számítógépet.

3 Válassza ki **Érzékelők** > **Érzékelő hozzáadása** > **Search All**.

4 Miközben a Varia eRTL615 hátsó lámpa aktív üzemmódban van, tartsa lenyomva a készülék gombját 4 másodpercig a párosítási módba való belépéshez.

Az állapotjelző LED lilán villog. A készülék 5 percig van párosítási módban, vagy amíg a párosítási módból való kilépéshez tartsa lenyomva a készülék gombját 2 másodpercig.

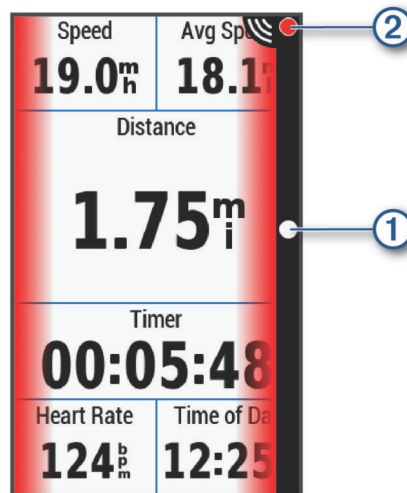
5 Válassza ki az érzékelőt, majd válassza a **Hozzáadás** lehetőséget.



Ha az érzékelőt az Edge 1040 kerékpáros számítógéphez párosította, az érzékelő állapota a Kapcsolva. A  (radar) és a  (kerékpárfény) állapotjelző ikonok a kezdőképernyő felső bannerén egyszínűen jelennek meg.

Radar megjelenítése az Edge kerékpáros számítógépen

Menjünk el egy körre.

A radarinformációk megjelennek az aktív adatképernyőn.



A jármű helyzetét jelző LED  felfelé mozog az oszlopon, ahogy a jármű közelebb kerül a kerékpárjához. A fenyegetettségi szint LED  a fenyegetettség potenciális szintje alapján változtatja a színét. A zöld szín azt jelzi, hogy nem észlelt járművet. A sárga szín azt jelzi, hogy jármű közeledik. A piros azt jelzi, hogy egy jármű nagy sebességgel közeledik.

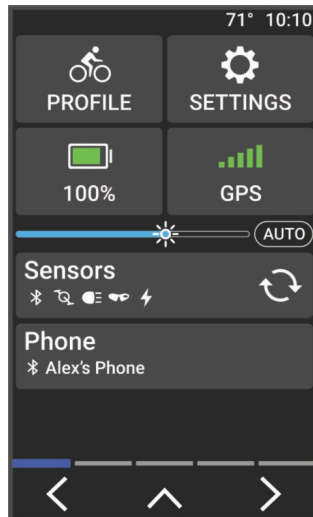
Hangjelzés a közeledő járművekre

Az Edge készülék hangjelzéseket ad, ha a beállításoknál a hangjelzések be vannak kapcsolva. A készülék számos funkcióhoz rendelkezik figyelmeztető hangjelzésekkel. A közeledő járművek figyelmeztető hangja egyedi hanggal rendelkezik. A készülék az első jármű észlelésekor egyszer csipog. A veszély elhárítása után a készülék ismét csipog, amikor újabb járművet észlel.

Widgetek megtekintése

A készülékre előzetesen számos widget van telepítve, és továbbiak is elérhetők, ha a készüléket párosítja egy telefontal vagy más kompatibilis eszközzel.

1 A kezdőképernyőről húzza lefelé a képernyő tetejétől.



Megjelenik a beállítások widget. A villogó ikon azt jelenti, hogy a készülék jelet keres. A folyamatos ikon azt jelenti, hogy a jelet megtalálták, vagy az érzékelő csatlakoztatva van. A beállítások módosításához bármelyik ikont kiválaszthatja.

2 További widgetek megtekintéséhez lapozz balra vagy jobbra.

Amikor legközelebb lefelé húzza a lapot a widgetek megtekintéséhez, az utoljára megtekintett widget jelenik meg.

A Varia készülék beállításainak testreszabása az Edge 1040 készülékkel

Mielőtt a Varia eRTL615 beállításait az Edge 1040 készülékkel testre szabhatná, párosítania kell az eszközöket.

1 Válassza ki a  > **Érzékelők** > **Fények**.

2 Válasszon ki egy lehetőséget:

- Válassza az **Engedélyezés** lehetőséget a fényhálózat engedélyezéséhez.
- Válassza a **Hálózati beállítások** > **Fények tesztelése** menüpontot, hogy ellenőrizze, hogy a hálózat minden fénye helyesen van-e beállítva (*A fényhálózat*, 8. oldal *tesztelése*).
- Válasszon ki egy lámpát az eszközinformációk megtekintéséhez és a hálózat egyes lámpáinak testreszabásához (*Fényhálózati beállítások*, 8. oldal).

A fényhálózat tesztelése

1 Az **Érzékelők** menüben válassza a **Fények** > **Hálózati beállítások** > **Fények tesztelése** menüpontot.

2 Válasszon ki egy fényt a teszteléshez.

A lámpa villog, ha csatlakoztatva van.

Világító hálózat beállításai

Az **Érzékelők** menüben válassza a **Fények** menüpontot, majd válasszon ki egy párosított fényt.

Engedélyezés: Bekapcsolja a fényt, és lehetővé teszi a fény távvezérlését az Edge kerékpáros számítógépével. A fényt letilthatja, hogy leválassza a fényhálózatról.

Fény mód: Beállítja a fényerősséget és a mintázási módot, vagy kikapcsolja a fényt.

MEGJEGYZÉS: Ez a beállítás akkor érhető el, ha az Egyedi fény mód beállítását választja (*Fénymód-beállítások*, 9. oldal).

Körülbelül: Megjeleníti a készülékre, a szoftverre és az akkumulátorra vonatkozó információkat.

Távolítsd el: Lehetővé teszi egy párosított lámpa törlését a hálózatról.

Fény mód beállítások

Az **Érzékelők** menüben válassza a **Fények> Hálózati beállítások> Fénymód** menüpontot.

Automatikus: Automatikusan beállítja a fényerősséget és a fénymódot a környezeti fény és a napszak alapján.


Nagy láthatóság: A fényerősséget vaku üzemmódra vagy a legvilágosabb elérhető beállításra állítja.

Útvonal: Automatikusan beállítja a fényerősséget és a fénymódot a környezeti fény és a napszak alapján. Ez az üzemmód hegyi kerékpározáshoz ajánlott.

Egyén: Lehetővé teszi a fényerősség és a mintázási mód testreszabását a hálózat egyes lámpáihoz (*Fényhálózati beállítások*, 8. oldal).

A radarriasztási beállítások testreszabása az Edge 1040 készülékkel

Mielőtt testre szabhatná a radarriasztási beállításokat az Edge 1040 készülékkel, párosítania kell a készülékeket. Testreszabhatja, hogy a radarjelzések hogyan szólaljanak meg és jelenjenek meg az Edge 1040 készüléken.

- 1 Válassza az Edge 1040 készülékről  > **Érzékelők** menüpontot.
- 2 Válassza ki a Varia eRTL615 készüléket.
- 3 Válassza **az Érzékelő részletei> Riasztási beállítások** menüpontot.
- 4 Válasszon ki egy lehetőséget.

A Varia eRTL615 és a Varia alkalmazás

A Varia alkalmazás a Bluetooth® technológia segítségével csatlakozik a Varia eRTL615 készülékhez. Az alkalmazás megjeleníti a radarinformációkat és a beállításokat.

- A párosítás után az alkalmazás egy színes bannerrel jelzi a közeledő járművek által jelentett veszélyt.
 - Bekapcsolhatja a telefon rezgésjelzéseit, így a telefonja a zsebében van, nem pedig a kormányra szerelve.
- A Varia alkalmazást letöltheti a telefonjára az alkalmazásboltból.

A Varia eRTL615 párosítása a telefonnal

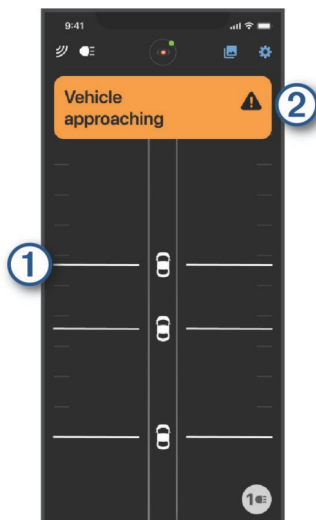
Amikor először csatlakoztatja a Varia eRTL615 készüléket a telefonján lévő Varia alkalmazáshoz, mindkét eszközt párosítani kell. A kezdeti párosítás után a Varia alkalmazás automatikusan csatlakozik a Varia eRTL615 készülékhez, amikor megnyitja az alkalmazást, és a radarkészülék aktív és hatótávolságon belül van.

- 1 Vigye a telefonját a Varia eRTL615 hatótávolságán belülre (0,5 m).
MEGJEGYZÉS: A párosítás során maradjon 10 m távolságban más Bluetooth-érzékelőktől.
 - 2 A kompatibilis telefonon engedélyezze a Bluetooth technológiát.
 - 3 Telepítse és nyissa meg a Varia alkalmazást a telefonján lévő alkalmazásboltból.
 - 4 Válassza **a Párosítás most** lehetőséget.
 - 5 Miközben a Varia eRTL615 aktív üzemmódban van, tartsa lenyomva a készülék gombot 4 másodpercig a párosítási módba való belépéshez.
A készülék állapotjelző LED lila színben villog. A készülék 5 percig van párosítási üzemmódban, vagy amíg a párosítási üzemmódból való kilépéshez tartsa lenyomva a készülék gombot 2 másodpercig.
 - 6 Válassza ki **a That's Mine> Pár.**
- Amikor a Varia eRTL615 párosítva van a telefonjával, az alkalmazás megjeleníti az aktuális radarállapotot.

Radar megtekintése a Varia alkalmazásban

Menjünk el egy körre.

A radarinformációk megjelennek az aktív adatképernyőn.



A jármű pozíciója **1** felfelé mozog a képernyőn, ahogy egy jármű közelebb kerül a kerékpárjához. A fenyegetettségi szint banner **2** a potenciális fenyegetettségi szint alapján változtatja a színét. A zöld azt jelzi, hogy nem észlelt járművet. A sárga azt jelzi, hogy jármű közeledik. A piros azt jelzi, hogy egy jármű nagy sebességgel közeledik.

TIPP: A jármű melletti vonal a veszélyességi szintet is jelzi. Az egyenes vonal piros veszélyességi szint esetén szaggattottá változik.

A Varia App riasztási beállításainak testreszabása

Mielőtt a Varia alkalmazással testre szabhatná a radarriasztási beállításokat, párosítania kell a készülékeket.

A telefonján engedélyezheti a rezgésjelzéseket, így a telefon a zsebében van, nem pedig a kormányra szerelve.

- 1 A Varia alkalmazásból válassza a vagy a lehetőséget.
- 2 Válassza a **Hangok és figyelmeztetések** lehetőséget.
- 3 Válasszon ki egy lehetőséget.

Egyéni fénymódok létrehozása

- 1 A Varia alkalmazásban válassza ki a képernyő tetején a készülék ikonját.
- 2 **Fénymódok** kiválasztása.
- 3 Válasszon ki egy üzemmódot.
- 4 Válasszon ki egy lehetőséget:
 - Válassza az **Egyéni villanás létrehozása** > **Villanás hozzáadása** lehetőséget, állítsa be a fényerőt és az időtartamot, válassza a **Hozzáadás** lehetőséget, majd a lehetőséget.
 - Válassza az **Egyéni szilárd anyag létrehozása** lehetőséget, állítsa be a , majd válassza a **Mentés** lehetőséget.
- 5 Ismétlje meg a 2-4. lépést további fénymódok hozzáadásához.

MEGJEGYZÉS: Az Egyéni villanás létrehozása és az Egyéni egyszínű gombok létrehozása letiltásra kerül, ha a maximális számú egyéni fénymódot adta hozzá.

A Varia eRTL615 és az Ön radarkijelzője

A radaradatokat a kompatibilis hátsó kijelzőegység (RDU) segítségével jelenítheti meg.

Varia RDU áttekintés



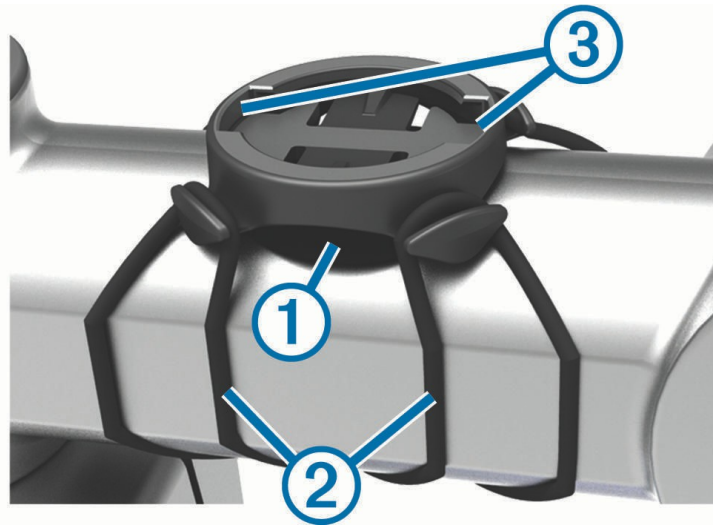
<p>1</p> <p>Eszköz gomb</p>	<p>Be- és kikapcsolja a készüléket.</p>
<p>2</p> <p>Környezeti fényérzékelő</p>	<p>Érzékeli a rendelkezésre álló fényt, és automatikusan beállítja a kijelző fényerejét.</p>
<p>3</p> <p>Csatlakozási állapot LED</p>	<p>Egyszínű kék színnel jelenik meg, ha a készülék párosítva van a radarkészülékkel. Kék színnel villog, amikor a készülék keresi a radarkészüléket.</p>
<p>4</p> <p>FRONT és REAR készülék állapotjelző LED-ek</p>	<p>Egyszínű piros színnel jelenik meg, ha készülékhiba van.</p>
<p>5</p> <p>Fenyegetettségi szint LED</p>	<p>A szint a potenciális fenyegetettségi szint alapján változtatja. A zöld azt jelzi, hogy nem észleltek járművet. A sárga szín azt jelzi, hogy jármű közeledik. Piros azt jelzi, hogy egy jármű nagy sebességgel közeledik.</p>
<p>6</p> <p>Jármű pozíció LED-ek</p>	<p>Az oszlop felfelé mozog, ahogy a jármű közelebb kerül a kerékpárjához.</p>

A Varia RDU telepítése

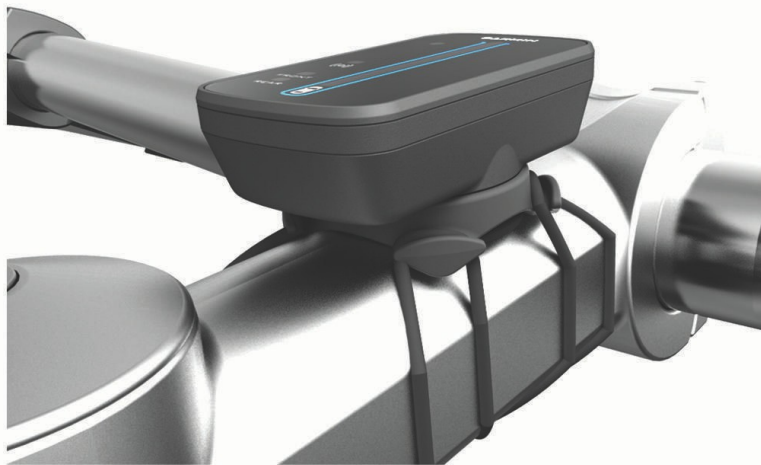
MEGJEGYZÉS: Ha nincs Varia RDU-ja, használhat egy kompatibilis Edge kerékpáros számítógépet vagy a Varia alkalmazást a telefonján (*A Varia eRTL615 és a Varia alkalmazás, 9. oldal*).

A készüléket a szárra vagy a kormányra is felszerelheti.

- 1 Válasszon egy biztonságos helyet a készülék felszereléséhez, ahol nem zavarja a kerékpár biztonságos működését.
- 2 Helyezze a gumitárcsát **1** a kerékpártartó hátuljára.
A gumifülek a kerékpártartó hátuljához igazodnak, így a marad.



- 3 Helyezze a kerékpártartót a kerékpár szárára.
- 4 Rögzítse a kerékpártartót biztonságosan a két pánt segítségével **2**.
- 5 Igazítsa a készülék hátoldalán lévő fülek a kerékpártartó bevágásaihoz **3**.
- 6 Nyomja le kissé, és fordítsa el a készüléket az óramutató járásával megegyező irányba, amíg az a helyére nem rögzül.



A radarkészülék párosítása a Varia RDU-val

A Varia RDU egy radarkészülékkel párosítható.

- 1 Tartsa lenyomva a Varia RDU készülék gombját 5 másodpercig. A veszélyességi szint LED lila színben villog.
- 2 Kapcsolja be a radarkészüléket.
- 3 Hozza a készülékeket 1 cm-re, és várjon, amíg a készülékek csatlakoznak. A Varia RDU **(••)** LED kijelzője kék színűre, a veszélyszint LED pedig zöld színűre vált.

A Varia RDU bekapcsolása

A radarkészülék bekapcsolásához tartsa lenyomva a készülék gombját 1 másodpercig. A LED-ek kitöltik az oszlopot, hogy jelezzék az akkumulátor töltöttségi szintjét.

A  LED kék színnel villog, miközben a radarkészüléket keresi.

Varia RDU akkumulátor állapot LED

Amikor bekapcsolja a készüléket, az oszlop tetején lévő LED rövid ideig jelzi az akkumulátor állapotát.

LED aktivitás	Állapot
Villogó zöld	A készülék töltődik.
Egyszínű zöld	A töltés befejeződött.
Villogó sárga	Az akkumulátor lemerült.
Vörös villogás	Az akkumulátor kritikusan lemerült.

A Varia RDU készülékhangok beállítása

- A hangok bekapcsolásához nyomja meg a készülék gombját.
- A hangok kikapcsolásához nyomja meg ismét a készülék gombját.

A Varia RDU és a radarkészülék kikapcsolása

Ha a Varia RDU készülék párosítva van a radarkészülékkel, akkor kapcsolhatja ki a Varia RDU készüléket és a Varia eRTL615 hátsó lámpáját.

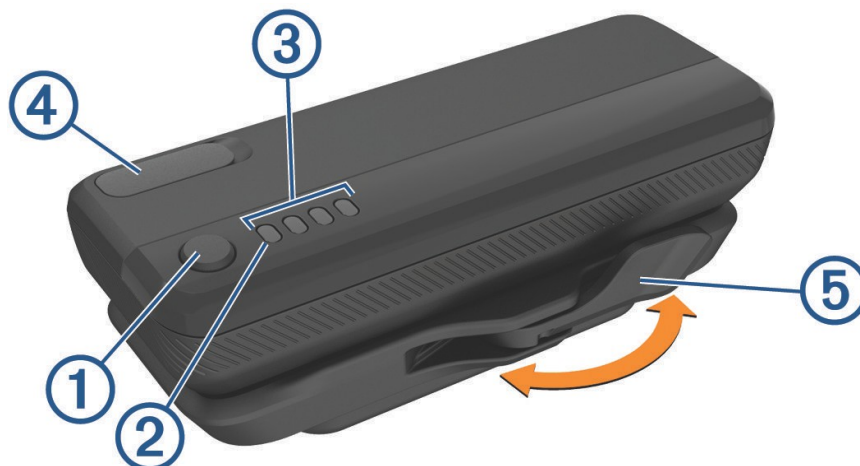
Tartsa lenyomva a Varia RDU készülék gombját 1 másodpercig.

A Varia eRTL615 és az Ön Varia magja

A Varia eRTL615 hátsó lámpát a Varia Core segítségével táplálhatja. Amikor a készülékek párosítva vannak, tartsa lenyomva a készülék gombot 2 másodpercig, hogy az összes csatlakoztatott lámpát be- vagy kikapcsolja ([Eszköz áttekintés](#), 4. oldal).

MEGJEGYZÉS: További információkért lásd a felhasználói kézikönyvet a www.cannondale.com oldalon.

Eszköz áttekintése



① Eszköz gomb

- Nyomja meg a gombot az akkumulátor aktuális töltöttségi szintjének ellenőrzéséhez. Minden egyes teljesen világító LED 25%-os akkumulátorteljesítményt, egy halvány LED 12,5%-os akkumulátorteljesítményt, egy villogó LED pedig kevesebb mint 10%-os maradék jelent.

MEGJEGYZÉS: A LED addig villog, amíg a készüléket 10%-os töltöttségi szint fölé nem tölti.

- Felhelyezéskor tartsa lenyomva a gombot két másodpercig, hogy a készüléket felébressze alvó üzemmódból, vagy alvó üzemmódba helyezze.
- Felszereléskor tartsa lenyomva a gombot négy másodpercig a készülék be- vagy kikapcsolásához.

② Rendszerállapot LED

- Amikor a LED 10 másodpercenként kék egyszeri villogással villog, a készülék alvó üzemmódban van. A készüléket az alkalmazásból vagy a kerékérzékelő mozgásával ébresztheti fel.
- Amikor a LED kék kettős villogással villog, a készülék rádiója aktív üzemmódban van, és Bluetooth és ANT+ technológia segítségével csatlakoztatható.
- Ha a LED pirosan világít, rendszerhiba történt.
- A firmware frissítése során:
 - Ha a LED folyamatosan kék színnel villog, firmware frissítése folyamatban van.
 - Ha a LED világít vagy lilán villog, a firmware frissítése folyamatban van.
 - Ha a LED 10-szer kék színnel villog, a firmware-frissítés sikeresen végrehajtott.
 - Ha a LED 10-szer pirosan villog, a firmware-frissítés sikertelen.

③ Az akkumulátor állapotát jelző LED-ek

- Az akkumulátor töltése közben a LED-ek zöld színnel világítanak.
- Amikor a töltés befejeződött, a LED-ek kialszanak.
- Ha az akkumulátor kritikusan alacsony, egyetlen piros LED villog.

④ USB-port

- Húzza fel az időjárásí sapkát, és csatlakoztassa az USB-kábelt a Varia Core akkumulátorának töltéséhez.
 - Húzza fel az időjárásí sapkát, és csatlakoztassa az USB-kábelt egy másik eszköz, például egy telefon töltéséhez.
- MEGJEGYZÉS:** Nem használhatja az USB-portot, miközben a Varia Core készüléket menet közben használja.
- A töltés befejeztével helyezze vissza az időjárásí sapkát.

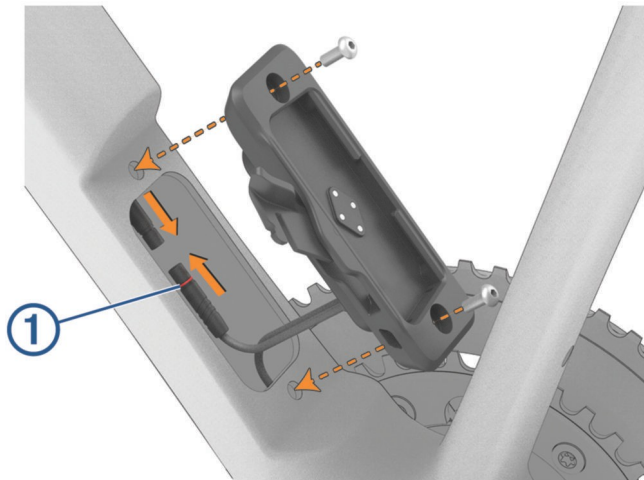
⑤ Akkumulátor zárókar

- Az akkumulátor feloldásához pattintsa a kart nyitott állásba.
- Pattintsa a kart zárt helyzetbe, hogy az akkumulátort az akkumulátortartóba rögzítse.

A készülék telepítése

A Varia Core eszköz beszerelése előtt szüksége van egy 3 mm-es hatlapos kulcsra és kábelekre, hogy az akkumulátortartót a többi eszközhöz csatlakoztathassa. A szükséges kábelek megvásárlásához látogasson el a www.cannondale.com weboldalra.

- 1 Egy 3 mm-es hatlapos kulccsal távolítsa el az alsócső M4 x 10 mm-es csavarjait és fedelét.
- 2 Vezesse a kábeleket az alsócsőben lévő nyíláshoz.
MEGJEGYZÉS: A www.cannondale.com oldalon talál információkat a kerékpárja kábeleinek elvezetéséről.
- 3 Csatlakoztassa a kábeleket az alsócsőben az akkumulátortartóhoz.



MEGJEGYZÉS: Kerülje az 0-gyűrű **1** érintését vagy mozgatását, hogy a kábelek megfelelően csatlakozzanak és tömítsenek.

- 4 A nyitott zárókarral a kerékpár nem meghajtott oldalán igazítsa az akkumulátortartót az alsócsőben lévő lyukakhoz.
- 5 Egy 3 mm-es hatlapos kulccsal húzza meg az M4 x 10 mm-es csavarokat 2 N-m (17,7 lbf-in.) erősséggel.
- 6 Helyezze be az akkumulátort az akkumulátortartóba.



- 7 A zárókart zárt helyzetbe pattintva rögzítse az akkumulátort az akkumulátortartóba.

A Varia Core párosítása Garmin készülékkel



- 1 Helyezze a Varia Core akkumulátort az akkumulátortartóba.
- 2 Tartsa lenyomva a készülék gombját két másodpercig az aktív üzemmódba lépéshez. A rendszer állapotjelző LED kék kettős villogással villog.
- 3 Vigye a kompatibilis Garmin készüléket a Varia Core készülék hatótávolságán belülre (3 m).
MEGJEGYZÉS: A párosítás során maradjon 10 m távolságban más ANT+ készülékektől.
- 4 A kompatibilis Garmin készüléken nyissa meg a menüt, és válassza az **Érzékelők > Add > Search All (Összes keresés)** lehetőséget.
- 5 Válassza ki a Varia Core eszközt.

Egyéb kompatibilis eszközök

A Varia eRTL615 párosítása egy kompatibilis Edge kerékpáros komputerrel

Ez a feladat az Edge kerékpárszámítógépek számára készült. Ha az Edge sorozat nem szerepel a listában, látogasson el a buy.garmin.com weboldalra.

- 1 Vigye az Edge kerékpáros számítógépet a Varia eRTL615 hatótávolságán belülre (3 m).
MEGJEGYZÉS: A párosítás során maradjon 10 m távolságban más ANT+ technológiát használó érzékelőktől.
- 2 Kapcsolja be az Edge kerékpáros számítógépet.
- 3 Az **Érzékelők** menüben válassza az **Érzékelő hozzáadása > Search All (Mindenki keresése)** lehetőséget.
- 4 Miközben a Varia eRTL615 aktív üzemmódban van, tartsa lenyomva a készülék gombot 4 másodpercig a párosítási módba való belépéshez.
Az állapotjelző LED lilán villog. A radar hátsó lámpa 5 percig van párosítási üzemmódban, vagy amíg a készülék gombot 2 másodpercig lenyomva nem tartja a párosítási üzemmódból való kilépéshez.
- 5 Válassza ki az érzékelőt.

Ha a radarkészülék párosítva van az Edge kerékpáros számítógépével, az érzékelő állapota a Kapcsolva. A  (radar) és a  (kerékpárfény) állapotjelző ikonok egyszínűen jelennek meg a kezdőképernyő felső bannerén.

A radarkészülék párosítása kompatibilis Garmin órával

Ez a feladat a Forerunner® 965 sorozat, a fēnix® 7 sorozat és a Venu® 2 sorozatú órákhoz készült. Ha az Ön órája nem szerepel a listában, látogasson el a buy.garmin.com weboldalra.

MEGJEGYZÉS: Nem minden Varia eRTL615 funkció érhető el minden kompatibilis órán. Lásd az óra használati útmutatóját.

- 1 Vigye az órát a Varia eRTL615 hatótávolságába (3 m).
MEGJEGYZÉS: A párosítás során maradjon 10 m távolságban más ANT+ technológiát használó érzékelőktől.
- 2 Kapcsolja be a Garmin órát.
- 3 A **Beállítások** menüben válassza az **Érzékelők és tartozékok > Új hozzáadása > Mindenkit keresni**.
- 4 Miközben a Varia eRTL615 hátsó lámpa aktív üzemmódban van, tartsa lenyomva a készülék gombját 4 másodpercig a párosítási módba való belépéshez.
Az állapotjelző LED lilán villog. A készülék 5 percig van párosítási módban, vagy amíg a párosítási módból való kilépéshez tartsa lenyomva a készülék gombját 2 másodpercig.
- 5 Válassza ki az érzékelőt.

Ha a radarkészülék párosítva van a Garmin órával, a radar és a kerékpárfény állapotjelző ikonjai egyszínűen jelennek meg.

Eszközinformációk

Eszközápolás

MEGJEGYZÉS

Ne tárolja a készüléket olyan helyen, ahol tartósan szélsőséges hőmérsékletnek kitéve, mert ez maradandó károsodást okozhat.

Kerülje a kémiai tisztítószerket, oldószereket, naptejet és rovarriasztókat, amelyek károsíthatják a műanyag alkatrészeket és a felületeket.

Az sérülésének elkerülése érdekében szorosan rögzítse az időjárásí sapkát.

Kerülje az extrém sokkhatásokat és a durva kezelést, mert ez ronthatja a termék élettartamát.

A készülék tisztítása

MEGJEGYZÉS

Ne használjon ruhát vagy bármilyen olyan anyagot, amely megkarcolhatja a készülék elülső részén lévő optikai lencsét. Az optikai lencse megkarcolása a radar rossz teljesítményét okozhatja.

- Tisztítsa meg a sarat és a szennyeződések az időjárásí sapka területéről.
- Miközben az időjárásí sapka zárva van, tartsa a készüléket folyó víz alá. A tisztítás után hagyja a készüléket teljesen megszáradni.

Radar észlelés

FIGYELMEZTETÉS

Az eszköz javíthatja a helyzetfelismerést. Nem helyettesíti a kerékpárosok figyelmét és józan ítélőképességét. Mindig tartsa szem előtt a környezetét, és a kerékpárt biztonságos üzemeltesse. Ennek elmulasztása súlyos sérülést vagy halált okozhat.

- A radar 140 m távolságig érzékeli a közeledő járműveket.
- A radar 10 és 160 km/h (6 és 99 mph) között érzékeli a közeledő jármű sebességét.
MEGJEGYZÉS: A radar nem érzékeli a kerékpárjával azonos sebességgel haladó járműveket.
- A radarnyaláb szélessége 40 fok. Radaros lefedettséget biztosít az út tipikus kanyarulataiban.
- A radar akár nyolc közeledő járművet is képes érzékelni.

Műszaki adatok

Varia eRTL615 Műszaki adatok

Működési hőmérséklet-tartomány	-20° és 60°C között (-4° és 140°F között)
Vezeték nélküli frekvenciák	2,4 GHz @ 8 dBm maximum; 24 GHz @ 10 dBm maximum
Vízminősítés	IEC 60529 IPX7 ¹
eRTL615 LED fényáram	20 lm (egyszínű üzemmód) 8 lm (peloton üzemmód) 29 lm (éjszakai vaku üzemmód) 65 lm (nappali vaku üzemmód)
Névleges névleges teljesítmény	DC2 1.5W @ 12V
Tápfeszültség bemenet	Tápellátás az eBike-ről vagy egy külső áramforrásról egy kompatibilis eBike-kábel segítségével.

¹ A készülék legfeljebb 30 percig ellenáll 1 m-es víznek való véletlenszerű kitettségeknek. További információért látogasson el www.garmin.com/waterrating weboldalra.

² A készülék nem működik váltóáramú tápkábellel.

Varia RDU specifikációk

Akkumulátor típusa	Újratölthető, beépített lítium-ion akkumulátor
Az akkumulátor élettartama	Legfeljebb 10 óra, tipikus használat
Működési hőmérséklet-tartomány	-20° és 60°C között (-4° és 140°F között)
Töltési hőmérséklet-tartomány	0°C és 45°C között (32°C és 113°F között)
Vezeték nélküli frekvencia	2,4 GHz ANT+ @ 0 dBm névlegesen
Vízminősítés	IEC 60529 ^{IPX73}

Hibaelhárítás

A készülék visszaállítása

A készüléket visszaállíthatja, ha nem reagál többé.

- 1 Tartsa lenyomva a készülék gombját 10 másodpercig.
A visszaállítás törli a párosítási kapcsolatokat a készülékről.
- 2 Távolítsa el a Varia eRTL615 hátsó lámpát a telefon Bluetooth-beállításai közül.
A Varia alkalmazás felszólítja, hogy ismét párosítsa a Varia eRTL615 hátsó lámpát.

Termékfrissítések

Telepítse a számítógépére a Garmin Express (^m www.garmin.com/express). Ez egyszerű hozzáférést biztosít ezekhez a szolgáltatásokhoz a Garmin készülékek számára:

- Szoftverfrissítések
- Termék regisztráció

A készülék szoftverének frissítése a Varia alkalmazással

A Varia készülék szoftverének frissítése előtt párosítani kell a készüléket a telefonon lévő Varia alkalmazással (*A Varia eRTL615 párosítása a telefonnal*, 9. oldal).

- 1 Vigye a telefonját a Varia radarkészülék hatótávolságán belülre (3 m).
- 2 Szinkronizálja a Varia készülékét a Varia alkalmazással.
Ha új szoftver áll rendelkezésre, a készülék figyelmezteti Önt a szoftver frissítésére.
- 3 Kövesse a képernyőn megjelenő utasításokat.

A készülék LED-je kék és zöld színnel villog, jelezve, hogy a készülék frissül. Amikor a frissítés befejeződött, a hátsó lámpa aktív üzemmódba kapcsol, és a LED zöld színnel villog.

Készülék állapotjelző LED a szoftverfrissítésekhez

LED aktivitás	Állapot
Váltakozó kék és zöld villogás	A készülék szoftvert tölt fel.
Villogó zöld	A szoftverfrissítés befejeződött és sikeres.
Vörös villogás	A szoftverfrissítés nem sikerült.

³ A készülék legfeljebb 30 percig ellenáll 1 m-es víznek való véletlenszerű kitettségeknek. További információért látogasson el www.garmin.com/waterrating weboldalra.

A szoftver frissítése a Garmin Express alkalmazással

A készülék szoftverének frissítése előtt le kell töltenie a Garmin Express alkalmazást.

- 1 Csatlakoztassa a radarkészüléket a számítógéphez az USB-kábel segítségével.
A Garmin Express automatikusan keresi a szoftverfrissítéseket, és elküldi azokat a készülékére.
- 2 Kövesse a képernyőn megjelenő utasításokat.
- 3 Húzza ki a készüléket, és csatlakoztassa azt az eBike kerékpárjához vagy egy USB áramforráshoz.
A radar LED kék és zöld villogással jelzi, hogy a készülék frissül, és a frissítés során szünetet tarthat.
Amikor a frissítés befejeződött, a LED 10-szer villog zöld színnel.

A radarkészülék nem reagál

Ha menet közben a radarkészülék állapotjelző LED pirosan világít, a készülék hibaállapotban van.

- Győződjön meg arról, hogy a készülék a jóváhagyott üzemi hőmérséklettartományon belül van (*Varia eRTL615 specifikációk, 17. oldal*).
- Kapcsolja ki a készüléket, majd kapcsolja be újra.
- Kerülje a több radarzavarforrást.

A telefonom nem csatlakozik a készülékhez

- Vigye a készüléket a telefon hatótávolságába.
- Ha az eszközök már párosítva vannak, kapcsolja ki a Bluetooth-t mindkét eszközön, majd vissza.
- Ha az eszközök már párosítva vannak, távolítsa el a Varia eRTL615-öt a telefon Bluetooth-beállításai közül, és párosítsa újra az eszközöket.
- Ha a készülékek nincsenek párosítva, engedélyezze a Bluetooth technológiát a telefonon.
- A telefonon nyissa meg a Varia alkalmazást, és válassza a **+** lehetőséget a párosítási módba való belépéshez.

A radarérzékelés nem működik beltérben

A készüléket úgy hangolták, hogy kültéri érzékelje a járműveket. Ha a készüléket beltéren kapcsolja be, telítési riasztás léphet fel. Ha a készüléket kiviszi a szabadba, a készülék újra normál működésbe lép.

Az állapotjelző LED sárgán villog

Ha a készülék állapotjelző LED sárgán villog, miközben a hátsó lámpa világít, a készülék demó üzemmódban van. Amikor a készülék demó üzemmódban van, a mesterséges adatok csak demonstrációs céllal keletkeznek.

A demó üzemmódból való kilépéshez válasszon ki egy opciót:

- Tartsa lenyomva a készülék gombját 2 másodpercig.
- Távolítsa el a készüléket az áramforrásról, majd újra.

A szoftver frissítése közben az állapotjelző LED pirosra világít.

- Ellenőrizze az USB-kábel, a csatlakozók és a portok sérülését.
- Kapcsolja ki mindkét készüléket, majd kapcsolja be őket újra.
- Győződjön meg róla, hogy a készülék a jóváhagyott üzemi hőmérséklettartományon belül van (*Varia eRTL615 specifikációk, 17. oldal*).

Az állapotjelző LED pirosan világít, ha áramforráshoz van csatlakoztatva.



- Győződjön meg róla, hogy a készüléket az USB-kábel helyett az eBike kábel segítségével csatlakoztatta az áramforráshoz.
- Ellenőrizze az USB-kábel, a csatlakozók és a portok sérülését.
- Győződjön meg róla, hogy az áramforrás áramot termel.
Ezt többféleképpen ellenőrizheti. Például ellenőrizheti, hogy a forrás által táplált más eszközök működnek-e.
- Győződjön meg arról, hogy a készülék a jóváhagyott üzemi hőmérséklettartományon belül van (*Varia eRTL615 specifikációk*, 17. oldal).

A radarkészülék leválik az Edge kerékpárszámítógépről

FIGYELMEZTETÉS

Ha a radarkészülék nem csatlakozik vagy nem küld radaradatokat, a Garmin azt javasolja, hogy hagyja abba a motorozást, és egy biztonságos ellenőrizze a készülékeket. Ennek elmulasztása súlyos sérülést vagy halált okozhat.

- Kapcsolja ki mindkét készüléket, majd kapcsolja be őket újra.
- Párosítsa az eszközöket (*A Varia eRTL615 és az Edge 1040 párosítása*, 7. oldal).


A Varia eRTL615 fény- és radaradatokat küld az Edge kerékpáros számítógépnek. Az Edge kerékpáros számítógép  és a  címet jeleníti meg, ha csatlakoztatva van.

A radarkészülék leválik a Varia alkalmazásról

FIGYELMEZTETÉS

Ha a radarkészülék nem csatlakozik vagy nem küld radaradatokat, a Garmin azt javasolja, hogy hagyja abba a motorozást, és egy biztonságos ellenőrizze a készülékeket. Ennek elmulasztása súlyos sérülést vagy halált okozhat.

- Kapcsolja ki a Bluetooth technológiát a telefon beállításai között, majd vissza.
- Kapcsolja ki mindkét készüléket, majd kapcsolja be őket újra.

A Varia eRTL615 fény- és radaradatokat küld a Varia alkalmazásnak. A Varia alkalmazás a  címen jeleníti meg a kapcsolatot.

A radarkészülék megszakítja a kapcsolatot a Varia RDU készülékkel.

FIGYELMEZTETÉS

Ha a radarkészülék nem csatlakozik vagy nem küld radaradatokat, a Garmin azt javasolja, hogy hagyja abba a motorozást, és egy biztonságos ellenőrizze a készülékeket. Ennek elmulasztása súlyos sérülést vagy halált okozhat.

Ha a veszélyességi szint LED kijelzője folyamatosan piros, és a REAR LED nem világít, a radarkészülék nincs csatlakoztatva a Varia RDU készülékhez.

- Kapcsolja ki mindkét készüléket, majd kapcsolja be őket újra.
Az akkumulátor töltöttségi szintjét ellenőrizheti, amikor a készülékeket.
- Párosítsa az eszközöket (*A radarkészülék párosítása a Varia RDU-val*, 12. oldal).

További információk beszerzése

- További kézikönyvek, cikkek és szoftverfrissítésekért látogasson el a support.garmin.com webhelyre.
- Az opcionális tartozékokkal és cserealkatrészekkel kapcsolatos információkért keresse fel a buy.garmin.com webhelyet, vagy forduljon Garmin kereskedőjéhez.

GARMIN®



FONTOS BIZTONSÁGI ÉS TERMÉKINFORMÁCIÓK

FIGYELMEZTETÉS

Az alábbi figyelmeztetések figyelmen kívül hagyása halállal vagy súlyos sérüléssel járó balesetet vagy orvosi eseményt eredményezhet.

Figyelmeztetés figyelemelterelésre

Ez az eszköz rendeltetésszerűen használva fokozza a helyzetfelismerést. Nem megfelelő használat esetén a kijelző elvonhatja a figyelmét, súlyos személyi sérülést vagy halált okozó balesetbe vezethet. Csak egy pillantással férjen hozzá a készüléken megjelenített információkhoz. Mindig tartsa szem előtt a környezetét, és ne bámulja a kijelzőt, illetve ne vonja el a figyelmet a kijelzőről. A kijelzőre való összpontosítás megakadályozhatja, hogy elkerülje az akadályokat vagy veszélyeket.

Egészségügyi figyelmeztetések

- Bármilyen edzésprogram megkezdése vagy módosítása előtt mindig konzultáljon orvosával.

Készülék figyelmeztetések

- Ne merítse a készüléket vagy az elemeket vízbe vagy más folyadékba.
- A készülék esetleges károsodásának elkerülése érdekében ne hagyja a készüléket hőforrásnak kitéve vagy magas hőmérsékletű helyen, például egy felügyelet nélkül hagyott járműben a napon.

Kerékpáros figyelmeztetések

- Mindig a legjobb belátása szerint járjon el, és a kerékpárt biztonságos üzemeltesse.
- Győződjön meg róla, hogy a kerékpár és a hardverek megfelelően karbantartottak, és hogy minden alkatrész helyesen van felszerelve.

MEGJEGYZÉS

Az alábbi figyelmeztetések figyelmen kívül hagyása személyi vagy anyagi károkat okozhat, illetve negatívan befolyásolhatja a készülék működését.

Jogi korlátozások

A FELHASZNÁLÓ FELELŐSSÉGE, HOGY A KÉSZÜLÉKET AZ ÖSSZES VONATKOZÓ TÖRVÉNYNEK ÉS RENDELETNEK MEGFELELŐEN SZERELJE FEL ÉS ÜZEMELTESSE. A Garmin® nem

nem vállal felelősséget a Garmin készülék használatára vonatkozó állami vagy helyi törvények vagy rendeletek miatt esetlegesen felmerülő bírságokért, büntetésekért vagy károkért.

Termék környezetvédelmi programok

A Garmin termékek újrahasznosítási programjáról, valamint a WEEE, RoHS, REACH és egyéb megfelelőségi programokról a garmin.com/aboutGarmin/environment oldalon talál információkat.

Megfelelőségi nyilatkozat

A Garmin kijelenti, hogy ez a termék megfelel a 2014/53/EU irányelvnek. Az EU-megfelelőségi nyilatkozat teljes szövege a következő internetes címen érhető el: garmin.com/compliance.

Megfelelőségi nyilatkozat az Egyesült Királyságban

A Garmin ezúton kijelenti, hogy ez a termék megfelel a vonatkozó jogszabályi előírásoknak. A megfelelőségi nyilatkozat teljes szövege a következő internetes címen érhető el: garmin.com/compliance.

Innováció, tudomány és gazdaságfejlesztés Kanada Megfelelés

Ez a készülék olyan engedélymentes adó(ka)t/vevő(ke)t tartalmaz, amelyek megfelelnek az Innovációs, Tudományos és Technológiai Alapnak.

A kanadai gazdaságfejlesztés engedélymentes RSS-je(i).

A működés a következő két feltételnek van alárendelve: (1) ez a készülék nem okozhat interferenciát, és (2) ennek a készüléknek el kell fogadnia minden interferenciát, beleértve az olyan interferenciát is, amely a készülék nem kívánt működését okozhatja.

Rádiófrekvenciás sugárterhelés

Ez a készülék egy hordozható adó és vevő, amely egy belső antennát használ alacsony szintű rádiófrekvenciás (RF) energia küldésére és az adatkommunikációhoz. A készülék a maximális kimeneti teljesítmény üzemmódban és a Garmin által engedélyezett tartozékokkal való használat esetén a közzétett határértékek alatt bocsát ki RF-energiát. A készülék más konfigurációkban nem használható. Ez a készülék nem helyezhető el együtt, és nem üzemeltethető más adóval vagy antennával együtt.

FCC-megfelelőség

Ez a készülék megfelel az FCC-szabályok 15. részének. Az üzemeltetés a következő két feltételhez kötött:

- (1) ez a készülék nem okozhat káros interferenciát, és
- (2) ennek a készüléknek minden interferenciát el kell fogadnia.

beleértve a nemkívánatos működést okozó zavarokat is.

Ezt a berendezést tesztelték, és megállapították, hogy megfelel a B osztályú digitális eszközökre vonatkozó határértékeknek, az alábbi rész szerint

az FCC-szabályok 15. cikke szerint. Ezeket a határértékeket úgy tervezték, hogy ésszerű védelmet nyújtsanak a káros interferenciával szemben a lakossági telepítésben. Ez a berendezés rádiófrekvenciás energiát termel, használ és sugározhat, és káros interferenciát okozhat a rádiótávközlésben, ha nem a használati utasításoknak megfelelően telepítik és használják. Ugyanakkor nincs garancia arra, hogy egy adott telepítésben nem lép fel interferencia. ez a berendezés káros interferenciát okoz a rádió- vagy televízió vételben, ami a berendezés kikapcsolásával állapítható meg.

és tovább, a felhasználónak meg kell próbálnia a következő intézkedések valamelyikével kijavítani a zavarást:

- Irányítsa át vagy helyezze át a vevőantennát.
- Növelje a berendezés és a vevőkészülék közötti távolságot.
- Csatlakoztassa a berendezést egy olyan konnektorba, amelyik más áramkörön van, mint amelyikhez a vevőegység csatlakozik.
- Forduljon a kereskedőhöz vagy egy tapasztalt rádió/TV-technikushoz segítségért.

Ez a termék nem tartalmaz a felhasználó által szervizelhető alkatrészeket. A javításokat kizárólag a Garmin hivatalos szervizközpontja végezheti el. Az engedély nélküli javítások vagy módosítások a berendezés maradandó károsodását eredményezhetik, és érvényteleníthetik a garanciát, valamint a készülék 15. rész szerinti előírások szerinti üzemeltetési jogosultságát.

Szoftver licencszerződés

A KÉSZÜLÉK HASZNÁLATÁVAL ÖN ELFOGADJA AZ ALÁBBI SZOFTVERLICENC-SZERZŐDÉSBEN FOGLALT FELTÉTELEKET. KÉRJÜK, FIGYELMESEN OLVASSA EL EZT A MEGÁLLAPODÁST.

A Garmin Ltd. és leányvállalatai ("Garmin") korlátozott licencet Önnek az eszközbe beágyazott szoftver ("Szoftver") binárisan futtatható formában történő használatára a termék normál működése . A Szoftver tulajdonjoga, tulajdonjogai és szellemi tulajdonjogai a Garmin és/vagy harmadik fél szolgáltatói tulajdonában maradnak.

Ön tudomásul veszi, hogy a Szoftver a Garmin és/vagy harmadik fél szolgáltatóinak tulajdonát képezi, és az Amerikai Egyesült Államok szerzői jogi törvényei, valamint a nemzetközi szerzői jogi szerződések alapján védelem alatt áll. Ön tudomásul veszi továbbá, hogy a Szoftver felépítése, szervezése és kódja, amelynek forráskódját nem adják meg, a Garmin és/vagy harmadik fél szolgáltatóinak értékes üzleti titka, és hogy a Szoftver forráskód formájában a Garmin és/vagy harmadik fél szolgáltatóinak értékes üzleti titka marad.

Ön beleegyezik, hogy a Szoftvert vagy annak bármely részét nem dekompilálja, szétszereli, módosítja, , visszafejti, visszafejti vagy ember által olvasható formára redukálja, illetve a Szoftver alapján nem hoz létre származékos műveket. Ön vállalja, hogy nem exportálja vagy reexportálja a Szoftvert olyan országba, amely sérti az Amerikai Egyesült Államok exportellenőrzési törvényeit vagy bármely más alkalmazandó ország exportellenőrzési törvényeit.

Harmadik féltől származó szoftver licencszerződés

Szerzői jog © 2015 - 2018, Nordic Semiconductor® ASA. Minden jog fenntartva.

Az újraelosztás és a felhasználás forrás- és bináris , módosítással vagy anélkül, a következő feltételek teljesülése esetén engedélyezett:

1. A forráskód újraelosztásakor a fenti szerzői jogi közleményt, a feltételek listáját és a következő nyilatkozatot kell megtartani.
2. Újraelosztás bináris , kivéve a Nordic Semiconductor ASA integrált áramkörbe ágyazott változatát termékben vagy szoftverfrissítésében, a fenti szerzői jogi közleményt, ezt a feltétellistát és az alábbi nyilatkozatot kell feltüntetnie a termékben. dokumentáció és/vagy egyéb, a terjesztéshez mellékelte anyagok.
3. Sem a Nordic Semiconductor ASA neve, sem a közreműködők neve nem használható a szoftverből származó termékek támogatására vagy népszerűsítésére külön előzetes írásbeli engedély nélkül.
4. Ez a szoftver, módosítással vagy anélkül, csak a Nordic Semiconductor ASA integrált áramkörével használható.
5. A jelen licenc alapján bináris formában rendelkezésre bocsátott szoftverek nem fordítottan fejleszthetők, nem dekompilálhatók, nem módosíthatók és/vagy nem szétszerelhetők.

EZT A SZOFTVERT A NORDIC SEMICONDUCTOR ASA "ÚGY, AHOGY VAN" BIZTOSÍTJA, ÉS MINDEN KIFEJEZETT VAGY HALLGATÓLAGOS GARANCIÁT, BELEÉRTVE, DE NEM KIZÁRÓLAGOSAN, AZ ELADHATÓSÁG, A JOGSÉRTÉSMENTESSÉG ÉS A MEGHATÁROZOTT CÉLRA VALÓ ALKALMASSÁG HALLGATÓLAGOS GARANCIÁJÁT, KIZÁRUNK. A NORDIC SEMICONDUCTOR ASA VAGY A KÖZREMŰKÖDŐK SEMMILYEN KÖRÜLMÉNYEK KÖZÖTT NEM KÖTELESEK NEM VÁLLAL FELELŐSSÉGET SEMMILYEN KÖZVETLEN, KÖZVETETT, VÉLETLEN, KÜLÖNLEGES, PÉLDAMUTATÓ VAGY KÖVETKEZMÉNYES KÁRÉRT (BELEÉRTVE, DE NEM KIZÁRÓLAGOSAN A HELYETTESÍTŐ ÁRUK VAGY SZOLGÁLTATÁSOK BESZERZÉSÉT; A HASZNÁLAT, AZ ADATOK VAGY A NYERESÉG ELVESZTÉSÉT; VAGY AZ ÜZLETMENET MEGSZAKADÁSÁT), BÁRHOGYAN ÉS BÁRMILYEN FELELŐSSÉGI ELMÉLET ALAPJÁN, AKÁR SZERZŐDÉS, SZIGORÚ FELELŐSSÉG, AKÁR JOGELLENES KÁROKOZÁS (BELEÉRTVE A GONDATLANSÁGOT VAGY MÁS MÓDON) MIATT, AMELY BÁRMILYEN MÓDON A SZOFTVER HASZNÁLATÁBÓL ERED, MÉG AKKOR SEM, HA TÁJÉKOZTATTÁK AZ ILYEN KÁR LEHETŐSÉGÉRŐL.