

GARMIN SEBESSÉGSZENZOR 2 ÉS PEDÁLFORDULAT-SZENZOR 2

Felhasználói kézikönyv

© 2019 Garmin Ltd. vagy leányvállalatai. Minden jog fenntartva. A szerzői jogi törvények értelmében ez a kézikönyv részben vagy egészben nem másolható a Garmin írásos engedélye nélkül. A Garmin fenntartja a jogot termékei megváltoztatására vagy fejlesztésére, valamint a kézikönyv tartalmának módosítására, anélkül hogy erről bármely személyt vagy szervezetet értesítenie kellene. A termék használatával kapcsolatos aktuális frissítésekért és kiegészítő információkért látogasson el a www.garmin.com oldalra.

A Garmin®, a Garmin logó és az ANT+® az Egyesült Államokban és más országokban bejegyzett védjegyek, a Garmin Ltd. vagy leányvállalatai tulajdonában. A Garmin Connect™ a Garmin Ltd. vagy leányvállalatainak védjegye. Ezek a védjegyek a Garmin kifejezett engedélye nélkül nem használhatók.

Az Apple® az Apple Inc. bejegyzett védjegye az Egyesült Államokban és más országokban. A BLUETOOTH® szómárka és logók a Bluetooth SIG, Inc. tulajdonát képezik, ezek Garmin általi bármilyen használata licenc alapján történik. Az egyéb védjegyek és kereskedelmi nevek a megfelelő tulajdonosaik tulajdonát képezik.

Ez a termék ANT+® tanúsítvánnyal rendelkezik. Kompatibilis termékek és alkalmazások listájáért látogasson el a www.thisisant.com/directory oldalra.

M/N: A03610, A03650

Tartalomjegyzék

| | |
|----------------------------------------------------------------|---|
| Bevezetés | 1 |
| A sebességszenzor felszerelése | 1 |
| A pedálfordulat-szenzor felszerelése | 2 |
| A szenzorok párosítása a készülékkel | 2 |
| Garmin Connect™ | 3 |
| A sebességszenzor párosítása okostelefonnal | 3 |
| Készülékinformációk | 4 |
| Felhasználó által cserélhető elem | 4 |
| A sebességszenzor elemének cseréje | 4 |
| A pedálfordulat-szenzor elemének cseréje | 5 |
| Sebességszenzor 2 és Pedálfordulat-szenzor 2 műszaki adatok .. | 6 |
| Hibaelhárítás | 7 |
| A készülékem nem csatlakozik a szenzorokhoz .. | 7 |
| Korlátozott jótállás | 7 |

Bevezetés

! FIGYELMEZTETÉS

Lásd a termékdobozban található Fontos biztonsági és termékinformációk útmutatót a termékre vonatkozó figyelmeztetésekért és egyéb fontos információkért.

Mindig kérje ki orvosa véleményét, mielőtt bármilyen edzésprogramot elkezdene vagy módosítana.

A sebességszenzor felszerelése

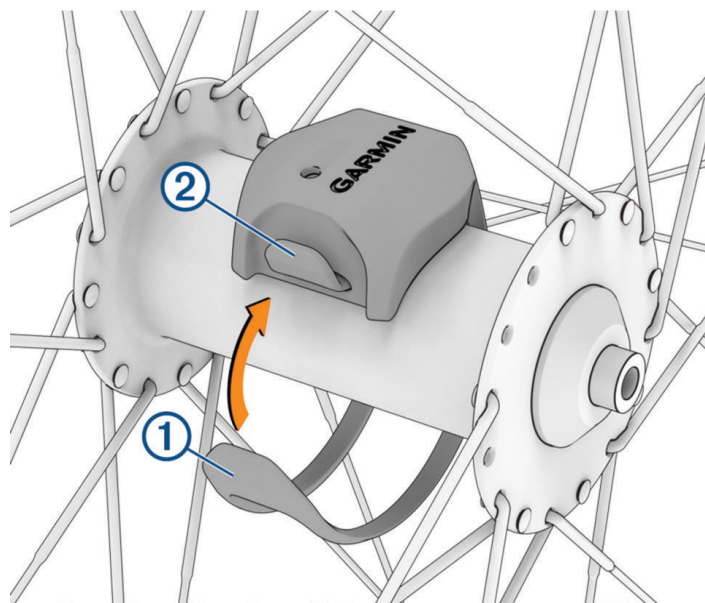
MEGJEGYZÉS: Ha nem rendelkezik ezzel a szenzorral, ezt a lépést kihagyhatja.

TIPP: A Garmin javasolja, hogy a szenzor felszerelése közben rögzítse a kerékpárt egy állványra.

1. Helyezze és tartsa a sebességszenzort a kerékagy tetejére.
 2. Húzza a szíjat a kerékagy köré, és rögzítse a szenzoron található horoghoz.
- A szenzor megdőlhét, ha aszimmetrikus agyra van felszerelve. Ez nem befolyásolja a működést.
3. Forgassa meg a kereket, hogy ellenőrizze a hézagot.

A szenzor ne érintkezzen a kerékpár egyéb részeivel.

MEGJEGYZÉS: A LED öt másodpercig zölden villog az aktivitás jelzésére, két fordulat után. Hátsó kerékre is lehet tenni, de a láncolaj a gumit tönkreteszi, így csak waxolt láncnál javaslom.

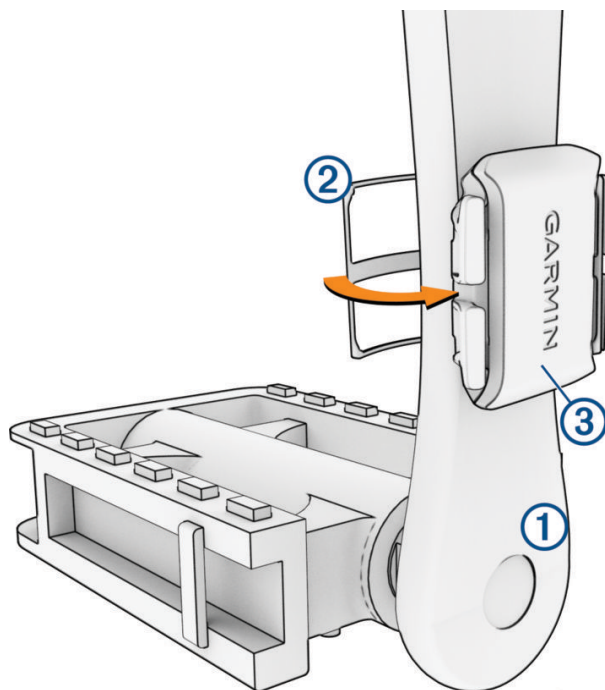


A pedálfordulat-szenzor felszerelése

MEGJEGYZÉS: Ha nem rendelkezik ezzel a szenzorral, ezt a lépést kihagyhatja.

TIPP: A Garmin javasolja, hogy a szenzor felszerelése közben rögzítse a kerékpárt egy állványra.

1. Válassza ki azt a gumisíjméretet, amely biztonságosan illeszkedik a hajtókarra. A legkisebb olyan méretet válassza, amely még kifeszíthető a hajtókaron.
2. A nem hajtott oldalon helyezze és tartsa a pedálfordulat-szenzor lapos oldalát a hajtókar belső felén.
3. Húzza a szíjakat a hajtókar köré, és rögzítse őket a szenzoron található horgokhoz.



4. Forgassa meg a hajtókart, hogy ellenőrizze a hézagot.

A szenzor és a szíjak ne érintkezzenek a kerékpár vagy a cipő egyetlen részével sem.

MEGJEGYZÉS: A LED öt másodpercig zölden villog az aktivitás jelzésére, két fordulat után.

5. Tegyen egy 15 perces próbautat, és ellenőrizze a szenzort és a szíjakat, hogy nincs-e rajtuk sérülés nyoma.

A szenzorok párosítása a készülékkel

Amikor első alkalommal csatlakoztat egy vezeték nélküli szenzort a készülékéhez ANT+® vagy Bluetooth® technológián keresztül, párosítania kell a készüléket és a szenzort. A párosítás után a készülék automatikusan csatlakozik a szenzorhoz, amikor elindít egy tevékenységet, és a szenzor aktív és hatótávolságon belül van.

MEGJEGYZÉS: A párosítási utasítások Garmin kompatibilis készülékeként eltérőek lehetnek. Lásd a készülék saját kézikönyvét.

- Hozza a Garmin kompatibilis készüléket a szenzor 3 méteres (10 láb) körzetébe.
- Maradjon legalább 10 méter (33 láb) távolságra más vezeték nélküli szenzoroktól párosítás közben.
- Forgassa meg a hajtókart vagy a kereket két fordulattal, hogy felébressze a szenzort. A LED öt másodpercig zölden villog az aktivitás jelzésére. Alacsony akkumulátorszint esetén a LED pirosan villog.
- Ha elérhető, párosítsa a szenzort ANT+ technológián keresztül.

MEGJEGYZÉS: A szenzor legfeljebb két Bluetooth-eszközzel és tetszőleges számú ANT+ eszközzel párosítható.

Az első párosítás után a Garmin kompatibilis készülék minden aktiváláskor automatikusan felismeri a vezeték nélküli szenzort.

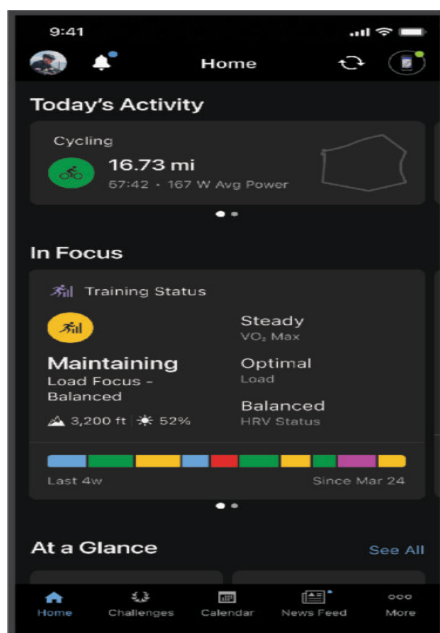
Garmin Connect™

A Garmin Connect fiók lehetővé teszi teljesítménye nyomon követését és barátaival való kapcsolattartást. Eszközöket biztosít a nyomon követéshez, elemzéshez, megosztáshoz és egymás ösztönzéséhez. Rögzítse aktív életmódjának eseményeit.

Ingyenes Garmin Connect fiókot hozhat létre, amikor összepárosítja készülékét telefonjával a Garmin Connect alkalmazás segítségével.

Tevékenységek tárolása: A túra befejezése után szinkronizálhatja a Garmin Connect alkalmazással, hogy feltöltse és tetszőleges ideig megőrizze a tevékenységet.

Adatok elemzése: Részletesebb információkat tekinthet meg fittségi és beltéri tevékenységeiről, például időről, távolságról, elégetett kalóriáról, sebességszámokról és testre szabható jelentésekről.



Tevékenységek megosztása: Kapcsolatba léphet barátaival, hogy kövessék egymás tevékenységeit, vagy megoszthatja tevékenységeire mutató linkeket.

Beállítások kezelése: Testre szabhatja készülékét és felhasználói beállításait a Garmin Connect fiókjában.

A sebességszenzor párosítása okostelefonnal

Amikor összepárosítja a sebességszenzort a Garmin Connect alkalmazással, más Garmin készülék használata nélkül is rögzítheti és feltöltheti a sebesség- és távolságszámokat tartalmazó kerékpáros tevékenységeket. A sebességszenzort közvetlenül a Garmin Connect alkalmazáson keresztül kell párosítani, nem az okostelefon Bluetooth-beállításain keresztül.

MEGJEGYZÉS: A pedálfordulat-szenzor nem párosítható a Garmin Connect alkalmazással önálló szenzorként.

1. Telepítse és nyissa meg a Garmin Connect alkalmazást okostelefonja alkalmazásboltjából.
2. Hozza okostelefonját a sebességszenzor 3 méteres (10 láb) körzetébe.

MEGJEGYZÉS: Maradjon legalább 10 méter (33 láb) távolságra más vezeték nélküli szenzoroktól párosítás közben.

3. Forgassa meg a kereket két fordulattal, hogy felébressze a sebességszenzort.

A LED öt másodpercig zölden villog az aktivitás jelzésére. Alacsony akkumulátorszint esetén a LED pirosan villog.

4. Válasszon egy lehetőséget a sebességszenzor hozzáadásához Garmin Connect fiókjához:

- Ha ez az első készülék, amelyet a Garmin Connect alkalmazással párosít, kövesse a képernyőn megjelenő utasításokat.
- Ha már párosított másik készüléket a Garmin Connect alkalmazással, a menüből válassza a Garmin Devices > Add Device lehetőséget, majd kövesse a képernyőn megjelenő utasításokat.

Készülékinformációk

Felhasználó által cserélhető elem

! FIGYELMEZTETÉS

Lásd a termékdobozban található Fontos biztonsági és termékinformációk útmutatót a termékre vonatkozó figyelmeztetésekért és egyéb fontos információkért.

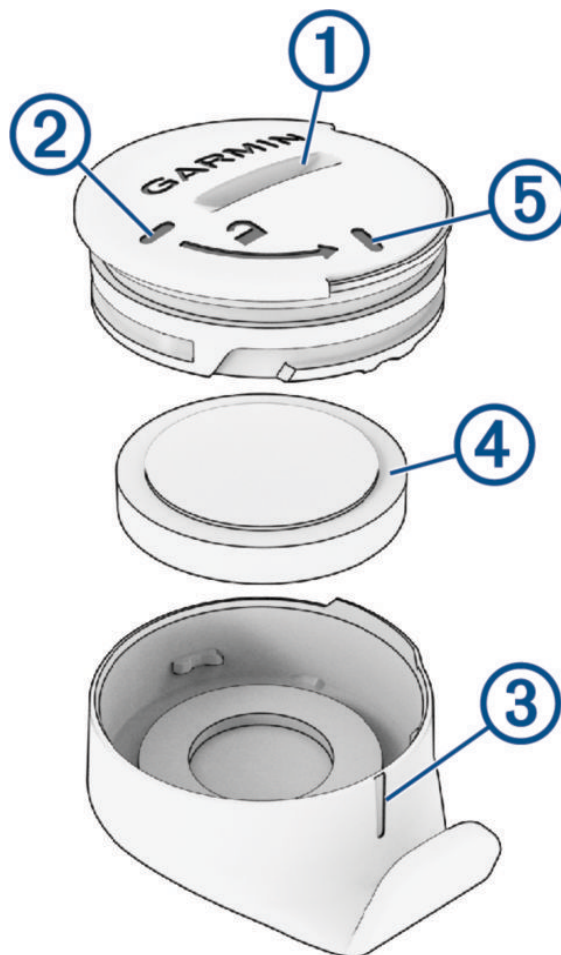
A sebességszenzor elemének cseréje

A készülék egy CR2032-es elemet használ. A LED pirosan villog, jelezve az alacsony akkumulátorszintet, két fordulat után.

1. Vegye ki a szenzort a rögzítő hüvelyből.
2. Keresse meg a kör alakú elemfedelet a szenzor elején.
3. Csavarja a fedelet az óramutató járásával ellentétes irányba, amíg a jelölés egybe nem esik a másik jelöléssel.

MEGJEGYZÉS: Egyes modelleken nincsenek ugyanazok a jelölések. Ekkor is az óramutató járásával ellentétes irányba kell csavarnia a fedelet.

TIPP: A rögzítő hüvelyt felhasználhatja a tok megfogásának megkönnyítésére.



1. Távolítsa el a fedelet és az elemet.
2. Várjon 30 másodpercet.
3. Helyezze be az új elemet a fedélbe, ügyelve a polarításra.

MEGJEGYZÉS: Ne károsítsa és ne veszítse el az O-gyűrű tömítést.

7. Illessze egybe a fedél jelöléseit.

MEGJEGYZÉS: A fedélnek egy szintben kell lennie a szenzor tokjával.

8. Csavarja a fedelet az óramutató járásával megegyező irányba, amíg a jelölés egybe nem esik.

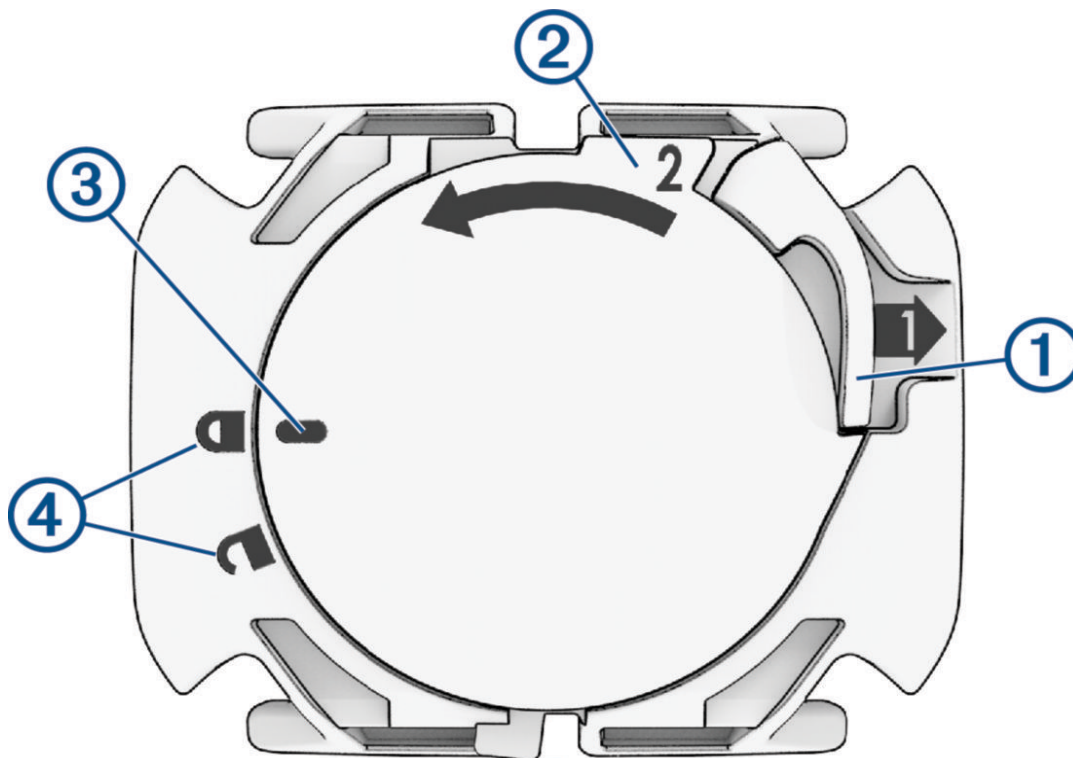
Elemcsere után a LED néhány másodpercig pirosan és zölden villog. Amikor a LED zölden villog, majd abbahagyja a villogást, a készülék aktív és készen áll az adatok küldésére.

A pedálfordulat-szenzor elemének cseréje

A készülék egy CR2032-es elemet használ. A LED pirosan villog, jelezve az alacsony akkumulátorszintet, két fordulat után.

1. A szenzor hátulján nyomja ki a kart, és a fül segítségével csavarja a fedelet az óramutató járásával ellentétes irányba, amíg a jelölés a kioldott pozícióba nem kerül.

MEGJEGYZÉS: Egyes modelleken nincs kar és fül a szenzor hátulján. Ekkor is az óramutató járásával ellentétes irányba kell csavarnia az elemfedelet.



1. Távolítsa el a fedelet és az elemet.

2. Várjon 30 másodpercet.

3. Helyezze be az új elemet a fedélbe, ügyelve a polaritásra.

MEGJEGYZÉS: Ne károsítsa és ne veszítse el az O-gyűrű tömítést.

5. Igazítsa a fedelet úgy, hogy a jelölés a kioldott pozícióba mutasson.

MEGJEGYZÉS: A fedélnek egy szintben kell lennie a szenzor tokjával.

6. Csavarja a fedelet az óramutató járásával megegyező irányba, amíg a jelölés a zárt pozícióba nem kerül.

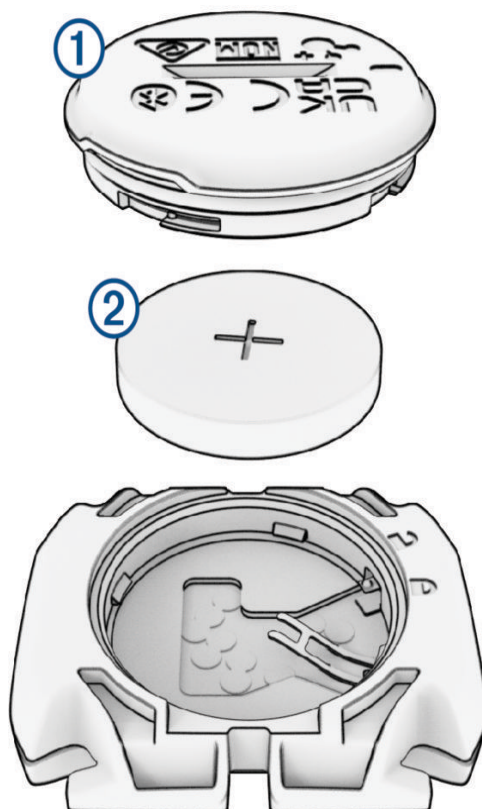
Elemcsere után a LED néhány másodpercig pirosan és zölden villog. Amikor a LED zölden villog, majd abbahagyja a villogást, a készülék aktív és készen áll az adatok küldésére.

A pedálfordulat-szenzor elemének cseréje (érmés zárszerkezetű modellek)

MEGJEGYZÉS: Ezeket az utasításokat azoknál a modelleknél alkalmazza, amelyeknek érményílása van az elemfedelen.

A készülék egy CR2032-es elemet használ. A LED pirosan villog, jelezve az alacsony akkumulátorszintet, két fordulat után.

1. Keresse meg a kör alakú elemfedelet a szenzor hátulján.



1. Csavarja a fedelet az óramutató járásával ellentétes irányba, amíg a jelölés a kioldott pozícióba nem kerül, és a fedél elég laza nem lesz az eltávolításhoz.

2. Távolítsa el a fedelet és az elemet.

3. Várjon 30 másodpercet.

4. Helyezze be az új elemet a fedélbe, ügyelve a polaritásra.

MEGJEGYZÉS: Ne károsítsa és ne veszítse el az O-gyűrű tömítést.

6. Csavarja a fedelet az óramutató járásával megegyező irányba, amíg a jelölés a zárt pozícióba nem kerül.

MEGJEGYZÉS: Elemcsere után a LED néhány másodpercig pirosan és zölden villog. Amikor a LED zölden villog, majd abbahagyja a villogást, a készülék aktív és készen áll az adatok küldésére.

Sebességszenzor 2 és Pedálfordulat-szenzor 2 műszaki adatok

| | |
|------------------------------------|---------------------------------------------------|
| Elem típusa | Felhasználó által cserélhető CR2032, 3 V |
| Elem élettartama | Körülbelül 12 hónap, napi 1 óra használat mellett |
| Sebességszenzor tárhelye | Akár 300 óra aktivitási adat |
| Üzemi hőmérséklet-tartomány | -20 °C és 60 °C között (-4 °F és 140 °F között) |
| Vezeték nélküli frekvencia | 2,4 GHz, max. 4 dBm |
| Vízállósági besorolás | IEC 60529 IPX7* |

* A készülék ellenáll a legfeljebb 1 méter mélységű, legfeljebb 30 percig tartó véletlenszerű vízbemerülésnek. További információért látogasson el a www.garmin.com/waterrating oldalra.

Hibaelhárítás

A készülékem nem csatlakozik a szenzorokhoz

Ha a készüléke nem csatlakozik a sebesség- és pedálfordulat-szenzorokhoz, próbálja ki az alábbi tippeket.

- Forgassa meg a hajtókart vagy a kereket két fordulattal, hogy felébressze a szenzort. A LED öt másodpercig zölden villog az aktivitás jelzésére. Alacsony akkumulátorszint esetén a LED pirosan villog.
- Cserélje ki az elemet, ha a LED két fordulat után sem villog.
- Kapcsolja be a Bluetooth technológiát okostelefonján vagy Garmin készülékén.
- Párosítsa a szenzort a készülékkel ANT+ technológia használatával.

MEGJEGYZÉS: Ha a szenzor már két Bluetooth-eszközzel párosítva van, ANT+ technológiával kell párosítania, vagy el kell távolítania egy Bluetooth-eszközt.

- Távolítsa el a szenzort Garmin készülékéről, hogy újra megpróbálja a párosítási folyamatot.
- Távolítsa el a sebességszenzort a Garmin Connect alkalmazásból és az okostelefon Bluetooth-beállításából, hogy újra megpróbálja a párosítási folyamatot.

Korlátozott jótállás

Erre a tartozékra a Garmin szabványos korlátozott jótállása vonatkozik. További információért látogasson el a garmin.com/support/warranty oldalra.

Ausztráliai vásárlások: Termékeinkre olyan garanciák vonatkoznak, amelyek az ausztrál fogyasztóvédelmi törvény értelmében nem zárhatók ki. Súlyos hiba esetén jogosult a termék cseréjére vagy visszatérítésre, valamint bármely más ésszerűen előrelátható veszteségért vagy kárért járó kártérítésre. Akkor is jogosult a termék javítására vagy cseréjére, ha az nem felel meg az elfogadható minőségnek, de a hiba nem minősül súlyos hibának. A Korlátozott jótállás szerinti előnyök a termékekre vonatkozó egyéb, alkalmazandó jog szerinti jogok és jogorvoslatok mellett érvényesek. Garmin Australasia, 30 Clay Place, Eastern Creek, NSW 2766, Ausztrália. Telefon: 1800 235 822.

zerge.hu