

KICKR

smart bike trainer

QUICK START GUIDE AND INSTRUCTIONS



wahoo

KICKR Quick Start Guide

Español: Ver las instrucciones completas para completar la configuración

Français: Pour une installation complète, consulter le mode d'emploi.

Italiano: Vedi istruzioni dettagliate per una configurazione completa

Korean: 완전 한 설치에 대 한 전체 지침을 참조 하십시오

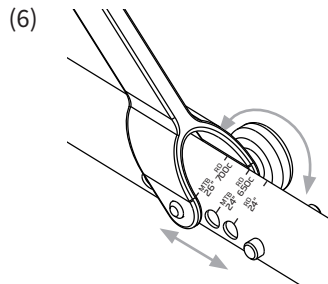
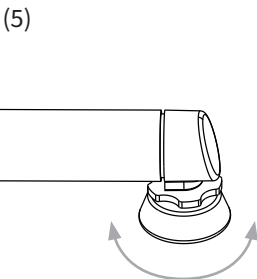
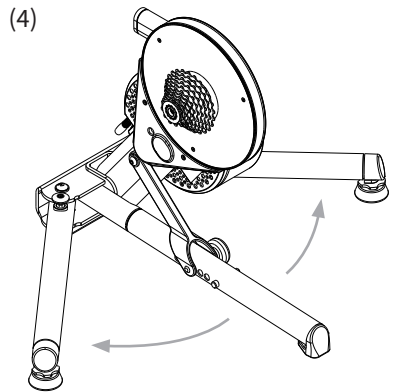
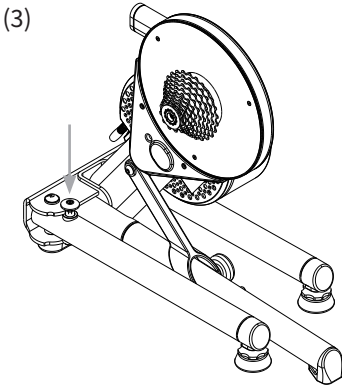
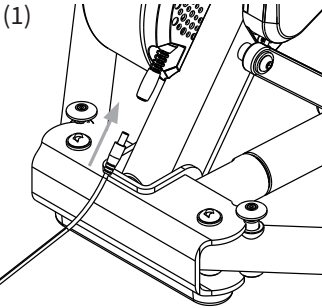
See full instructions for complete setup.

Deutsche: Für die komplette Einrichtung lesen Sie bitte die vollständige Anleitung

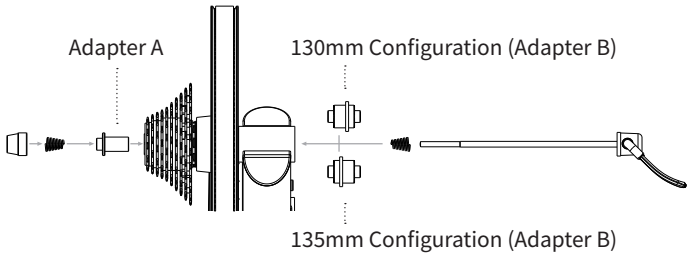
Simplified Chinese: 查看完整设置的全面操作说明

Traditional Chinese: 檢視完整設定的全面操作說明

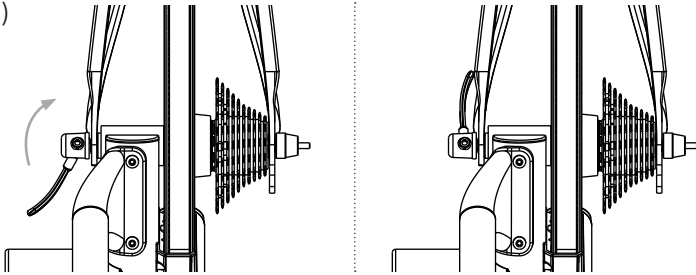
Japanese: 完全なセットアップについての完全な説明を参照



(7a)

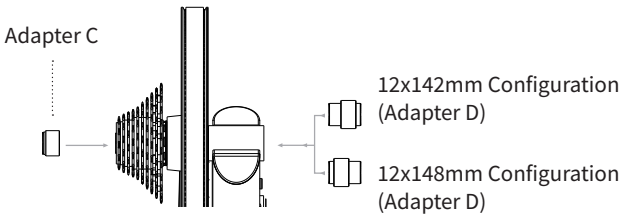


(8a)

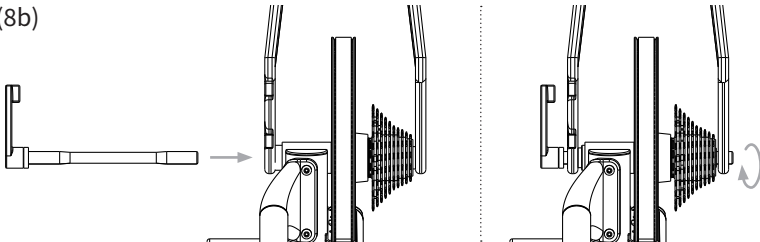


OR

(7b)



(8b)



Thank you for purchasing the Wahoo KICKR!

LEARN MORE:

For instructional videos, compatible apps, FAQs, or to submit a support request please visit: www.wahoofitness.com/support

PLEASE CONTACT US WITH QUESTIONS OR CONCERNS AT:

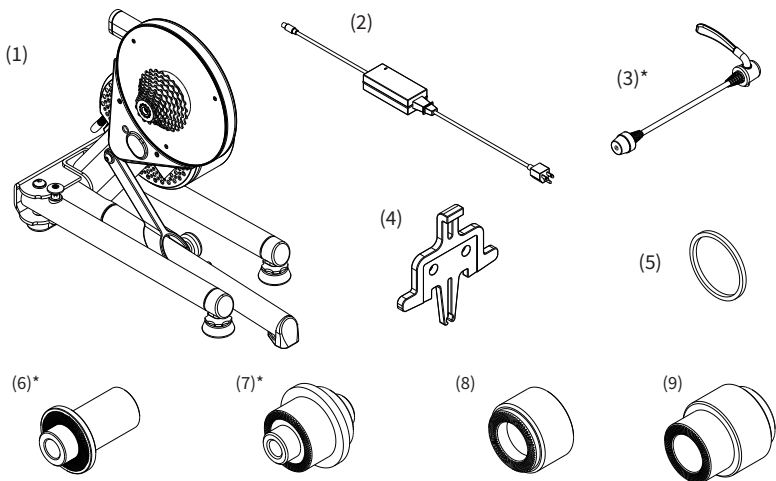
Wahoo Fitness
90 W. Wieuca Rd NE
Suite 110
Atlanta, GA 30342 United States

TELEPHONE:

United States: 1-877-978-1112
Germany: +49-30-568-373827
United Kingdom: +44-800-808-5773
Phone Hours: Monday - Friday
10am-7pm Eastern Time Zone

UNPACKING

- (1) KICKR
- (2) AC Power Adapter
- (3) Quick Release Skewer
- (4) Disc Brake Caliper Spacer
- (5) 1.8mm Spacer
- (6) Adapter A - For 130mm and 135mm Quick Release
- (7) Adapter B - Reversible hub spacer for 130mm and 135mm Quick Release
- (8) Adapter C - For 12x142 and 12x148 Thru Axle
- (9) Adapter D - Reversible hub spacer for 12x142 and 12x148 Thru Axle



* These items come preinstalled on the KICKR


P PROTIP: Save all packaging and protective material for transportation and storage.

- Before beginning or modifying any exercise program please consult your physician.
- Do not put hands or objects near moving parts of the KICKR.
- The KICKR may become hot to the touch when used for extended periods of time.
- Do not attempt to dismount the bicycle while the flywheel is in motion.
- Keep children and pets away from the KICKR while in use.
- Only use the KICKR on a stable, level surface with properly adjusted leveling feet.
- Use caution when standing while riding on the KICKR.
- Keep the KICKR away from water.
- Only use the power adapter that comes with the KICKR.
- Check to make sure the bicycle is properly secured to the KICKR before every ride.

KICKR SETUP

Place your KICKR on a stable, level surface and open the legs by (1) pressing down on the blue leg-lock tabs and (2) pivoting the legs outward until they snap in place. *(NOTE: Ensure the leg-lock tabs have popped back up and secured the legs in an open position.)*

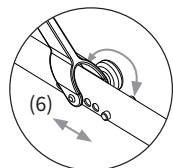
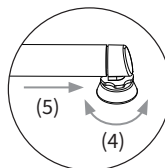
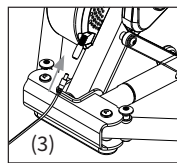
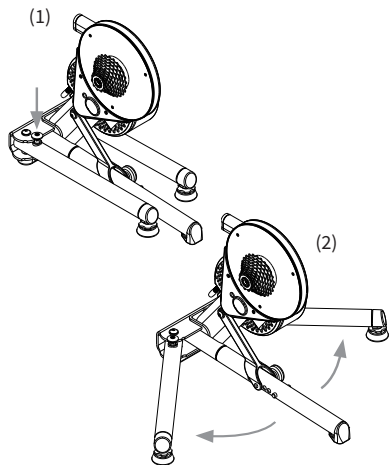
(3) Use the included AC power adapter to connect the trainer to a standard wall outlet.

 Download the Wahoo Fitness app for free from the Apple App Store or from the Android Google Play Store.

Follow the in app setup guide to complete your profile and to pair sensors.

To stabilize the trainer, adjust the two leveling feet (4) by twisting them left or right until the trainer is level and (5) lock them into place by tightening the blue locknuts against the KICKR leg frame. *(NOTE: Check that your trainer is stable before every ride; if needed re-adjust the leveling feet.)*

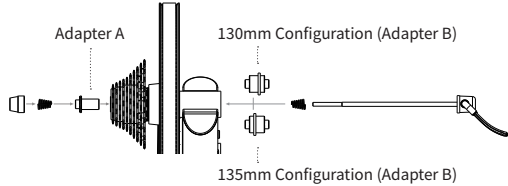
Adjust the height of the trainer to fit your specific wheel size by (6) relocating the height adjustment knob on the center leg to the appropriate setting. If you are unsure of your wheel size, check the tire sidewall or consult your local bike shop.



FOR 130MM OR 135MM QUICK RELEASE

Adapters Needed: A and B

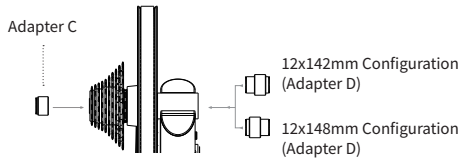
KICKR comes pre-configured out of the box for bicycles with 130mm quick release spacing. If you have a bicycle with 130mm spacing proceed to "Attaching your Bicycle". For 135mm spacing, remove quick release skewer, reverse Adapter B and reinstall quick release skewer.



FOR 142MM OR 148MM THRU AXLE

Adapters Needed: C and D

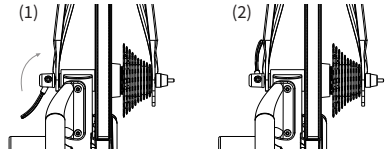
To be used with the 12mm thru axle supplied with bicycle.



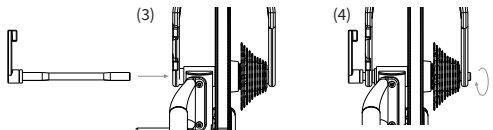
ATTACHING YOUR BICYCLE

Shift your bicycle chain into the smallest sprocket in the front and rear, then remove your rear wheel. Install your bicycle on the KICKR by aligning the chain with the smallest sprocket on the KICKR and pressing down to fully seat the dropouts on the KICKR's axle.

For bicycles with quick release - Secure your bicycle by tightening the quick release acorn nut and clamping the quick release lever shut. The quick release lever is "open" when it curves away from the bicycle frame (1); the lever is "closed" when it curves towards the bicycle frame (2). The handle of the quick release skewer is always on the non-drive (non cassette) side of the KICKR. Only use the provided quick release skewer while using the KICKR.



For bicycles with thru axle - Secure your bicycle by reinstalling your bicycle's thru axle (3) and tightening to manufacturer specifications (4).



CAUTION! Failure to properly tighten the quick release skewer or thru axle may result in property damage or personal injury. If you are unsure of the proper tension, please consult your local bike shop or contact Wahoo Fitness for assistance. Do NOT ride the KICKR until the quick release skewer or thru axle is tightened.



PROTIP: Lift the front wheel up while pressing down on the saddle to ensure the bicycle is fully seated on the trainer.

COMPLETE YOUR SETUP USING THE WAHOO FITNESS APP

SPINDOWN: Before using the KICKR for the first time you should perform a spindown to calibrate your device. Additionally, a spindown should be repeated approximately every 2 weeks through the Wahoo Fitness App to ensure the most accurate power data.

START A WORKOUT: From the workout screen select the green “Start” button to begin the workout. Swipe right to view the KICKR page. This page enables you to view your workout and control the KICKR.

KICKR WORKOUT MODES:

The Wahoo Fitness App has the following workout modes that you can use to control your KICKR:

LEVEL: Just like riding on a fluid or wind trainer, the faster you go, the harder it gets. The level you select determines the progression of your power curve.

RESISTANCE: This allows you to set the resistance of the brake anywhere from 0 to 100%. Regardless of speed, the brake will remain set until you decide to change it.

ERG: Set your desired power, the KICKR will increase or decrease the resistance to maintain a constant power output, regardless of speed.

SIM: Enter your weight, bike type, riding position, headwind, and grade and the KICKR will accurately model the power curve just as if you were riding outdoors.

COMPATIBILITY

From your phone, tablet or laptop to your bike computer, heart rate monitor or bike sensors, KICKR Smart Trainers offer the widest range of compatibility and connectivity.

- iOS must be running version 8 or newer
- Android 4.3 or newer and BLE enabled
- Mac requires ANT+ USB Stick or BLE enabled
- Windows PC when paired with ANT+ USB Stick or BLE enabled

For a full list of KICKR compatible apps visit:

www.wahoofitness.com/fitness-apps#kickr

¡Gracias por adquirir la Wahoo KICKR!

CONOZCA MÁS:

Sobre videos tutoriales, aplicaciones compatibles, preguntas frecuentes, o para enviar una solicitud de asistencia, sírvase visitar: www.wahoofitness.com/support

PARA CUALQUIER DUDA O ACLARACIÓN, SÍRVASE CONTACTARNOS AL:

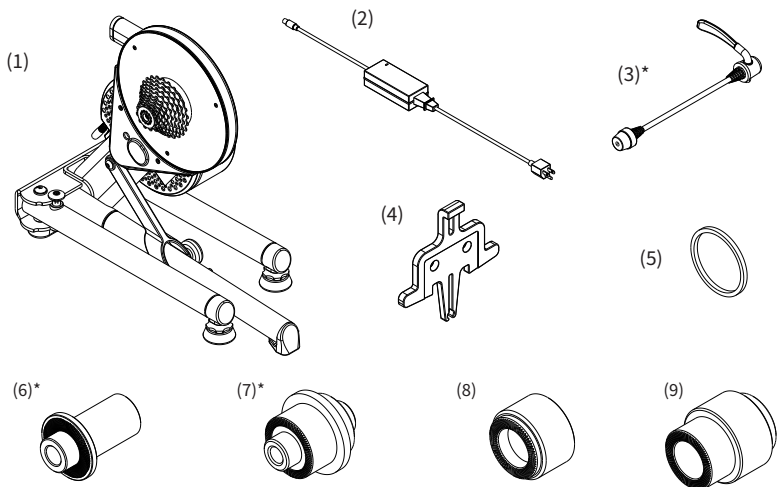
Wahoo Fitness
90 W. Wieuca Rd NE
Suite 110
Atlanta, GA 30342 United States

TELÉFONO:

Estados Unidos: 1-877-978-1112
Alemania: +49-30-568-373827
Reino Unido: +44-800-808-5773
Horario de atención: de lunes a
viernes de 10 am a 7 pm, hora del
Este de Norteamérica

DESEMBALAJE

- (1) KICKR
- (2) Adaptador de corriente AC
- (3) Palanca de liberación rápida
- (4) Espaciador calibrador de freno de disco
- (5) Espaciador de 1.8mm
- (6) Adapter A - Para liberación rápida de 130mm y 135mm
- (7) Adapter B - Espaciador de eje reversible para liberación rápida de 130mm y 135mm
- (8) Adapter C - Para 12x142 y 12x148 a través del eje
- (9) Adapter D - Espaciador de eje reversible para 12x142 y 12x148 a través del eje




* Estos elementos vienen preinstalados en la KICKR

P **PIEZAS PEQUEÑAS:** guarde todo el material de embalaje y de protección para transporte y almacenamiento.

- Consulte con su médico antes de comenzar o de modificar cualquier programa de ejercicios.
- No ponga manos ni objetos cerca de las partes móviles de la KICKR.
- La KICKR puede volverse caliente al tacto cuando se utiliza por períodos prolongados.
- No intente bajarse de la bicicleta mientras el volante esté en movimiento.
- Mantenga a los niños y a las mascotas lejos de la KICKR mientras esté en uso.
- Utilice solamente la KICKR sobre una superficie estable y nivelada, y con las patas niveladoras ajustadas apropiadamente.
- Tenga precaución mientras se ponga de pie sobre la KICKR.
- No moje la KICKR.
- Utilice solo la fuente de energía proporcionada con la KICKR.
- Revise que la bicicleta haya sido asegurada adecuadamente a la KICKR antes de cada uso.

KICKR INSTALACIÓN

Sítue su KICKR sobre una superficie estable y plana, abra las patas (1) presionando las pestañas azules de bloqueo de las patas y (2) girando las patas exteriores hasta que queden en su lugar. *(NOTA: asegúrese que las pestañas de bloqueo han botado hacia arriba y mantienen las patas en la posición de abierto.)*

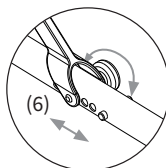
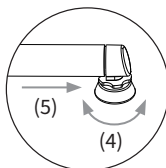
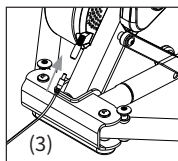
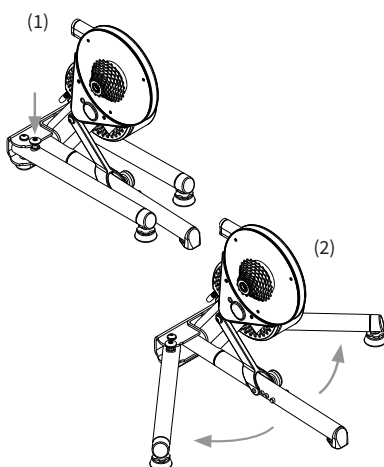
 (3) Utilice el adaptador AC proporcionado para conectar el entrenador a la toma de corriente estándar.

Descargue la aplicación Wahoo Fitness sin cargo desde el App Store o Google Play.

Siga la guía de configuración integrada para completar su perfil y enlazar sensores.

Para estabilizar el entrenador, ajuste las dos patas niveladoras (4) girándolas hacia la izquierda o hacia la derecha, hasta que el entrenador esté nivelado y (5) asegúrelas en su posición apretando las tuercas azules contra la montura de la pata de la KICKR. *(NOTA: asegúrese que su entrenador esté estable antes de cada uso; en caso de ser necesario, reajuste las patas niveladoras.)*

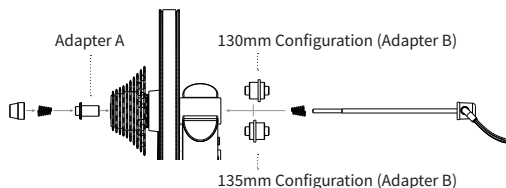
Ajuste la altura del entrenador al tamaño de rueda específica (6) reubicando la perilla de ajuste de altura en la pata central a la altura correcta. Si no está seguro de cuál es el tamaño de su rueda, revise la pared lateral de la rueda o consulte en su tienda de bicicletas más cercana.



PARA LIBERACIÓN RÁPIDA DE 130 MM O 135 MM

Adapters Needed: A and B

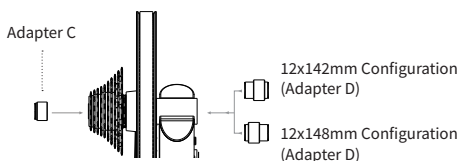
KICKR viene preconfigurada de fábrica para bicicletas con separador de liberación rápida de 130 mm. Si usted posee una bicicleta con una separación de 130 mm, consulte “Montaje de la bicicleta”. Para una separación de 135 mm, retire el tornillo de liberación rápida, invierta Adapter B y vuelva a instalar el tornillo de liberación rápida.



PARA EJES DE 142 MM O 148 MM

Adapters Needed: C and D

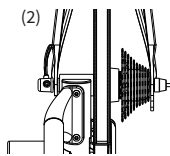
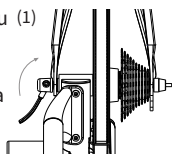
Para usar con el eje de 12 mm provisto con la bicicleta.



MONTAJE DE LA BICICLETA

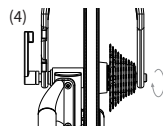
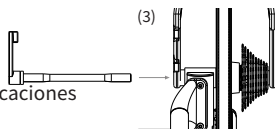
Cambie la cadena de la bicicleta al piñón más pequeño en el frente y atrás, luego retire la rueda trasera. Instale su bicicleta en el KICKR alineando la cadena con el piñón más pequeño del KICKR y presionando hacia abajo para encajar completamente en el eje KICKR's.

Para bicicletas con liberación rápida: asegure su (1) bicicleta ajustando la tuerca ciega de liberación rápida y sujetando la palanca de cierre para l liberación rápida. La palanca de liberación rápida está “abierta” cuando hace una curva hacia afuera del marco de la bicicleta (1); y está “cerrada” cuando se curva hacia el marco de la bicicleta (2). El mango de la broqueta de liberación rápida está siempre del lado opuesto al piñón de KICKR. Sólo utilice la broqueta mientras usa KICKR.



Para bicicletas con eje:

asegure su bicicleta volviendo a instalar el eje (3) de la misma y siguiendo estrictamente las especificaciones del fabricante (4).



¡PRECAUCIÓN! Cualquier falla en el ajuste adecuado de la broqueta o del eje podría ocasionar daños a la propiedad o lesiones personales. En el caso de no estar seguro si la tensión es la apropiada, consulte con la bicicletería más cercana o póngase en contacto con Wahoo Fitness para recibir ayuda. NO use la KICKR sin antes haber ajustado la broqueta o el eje de liberación rápida.

P

IMPORTANTE: levante la rueda frontal mientras presiona el asiento para asegurarse de que la bicicleta se encuentre bien insertada en el entrenador.

COMPLETE LA INSTALACIÓN USANDO LA APLICACIÓN WAHOO FITNESS

DESACELERACIÓN: antes de usar KICKR por primera vez debe realizar una desaceleración para calibrar el dispositivo. Además, se debe repetir una desaceleración aproximadamente cada dos semanas por medio de la aplicación Wahoo Fitness para asegurar los datos de potencia más precisos.

INICIO DEL ENTRENAMIENTO: desde la pantalla de entrenamiento seleccione el botón verde “Iniciar” para comenzar el entrenamiento. Deslice hacia la derecha para ver la página KICKR. Esta página permite ver su entrenamiento y controlar el KICKR.

MODOS DE ENTRENAMIENTO DE KICKR:

la aplicación Wahoo Fitness cuenta con los siguientes modos de entrenamiento que puede usar para controlar su KICKR:

LEVEL: al igual que cuando se usa un equipo de entrenamiento hidráulico o de viento, mientras más rápido se realiza el ejercicio, más difícil se vuelve. El nivel que seleccione determinará el progreso de su curva de potencia.

RESISTANCE: esto le permite ajustar la resistencia del freno en cualquier parte desde 0 a 100%. Independientemente de la velocidad, el freno conservará su valor de ajuste hasta que usted decida cambiarlo.

ERG: establezca la potencia deseada, KICKR aumentará o disminuirá la resistencia para mantener una salida de potencia constante, independientemente de la velocidad.

SIM: introduzca su peso, tipo de bicicleta, posición, viento en contra y grado, y el KICKR ajustará con precisión la curva de potencia como si usted estuviera andando en el exterior.

COMPATIBILIDAD

Desde su teléfono, tablet o notebook hasta su computadora de bicicleta, monitor de ritmo cardíaco o sensores de bicicleta, KICKR ofrece el rango más amplio de compatibilidad y conectividad.

- Se debe ejecutar iOS en la versión 8 o posterior
- Android 4.3 o posterior y BLE activado
- Mac requiere un dispositivo USB ANT+ o BLE activado
- PC de Windows enlazada con un dispositivo USB ANT+ o BLE activado

Para obtener una lista completa de aplicaciones compatibles con KICKR, visite: www.wahoofitness.com/fitness-apps#kickr

Merci d'avoir fait l'acquisition de Wahoo KICKR!

EN SAVOIR PLUS:

Pour les vidéos explicatives, les applis compatibles, les FAQ ou pour soumettre une demande d'assistance, veuillez consulter: www.wahoofitness.com/support

FAITES NOUS PARVENIR VOS QUESTIONS OU PRÉOCCUPATIONS À L'ADRESSE:

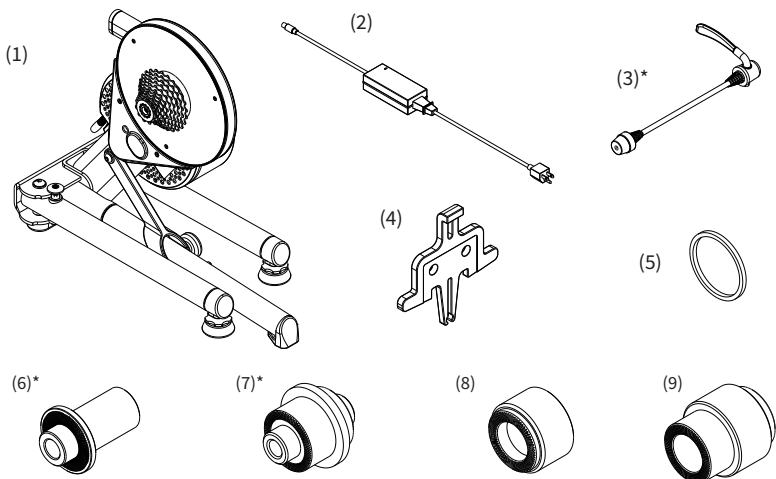
Wahoo Fitness
90 W. Wieuca Rd NE
Suite 110
Atlanta, GA 30342 United States

TÉLÉPHONE:

États-Unis: 1-877-978-1112
Allemagne: +49-30-568-373827
Royaume-Uni: +44-800-808-5773
Heures de service: du lundi au vendredi
de 10 h à 19 h, fuseau horaire de l'Est

DÉBALLAGE

- (1) KICKR
- (2) Adaptateur de courant alternatif
- (3) Attache rapide
- (4) Entretoise de l'étrier de frein à disque
- (5) Entretoise de 1,8 mm
- (6) Adapter A – Adapter A - Pour attache rapide de 130 mm et 135 mm
- (7) Adapter B - Entretoise de moyeu réversible pour attache rapide de 130 mm et 135 mm
- (8) Adapter C – Pour axe traversant de 12x142 et 12x148
- (9) Adapter D - Entretoise de moyeu réversible pour axe traversant 12x142 et 12x148



* Ces éléments sont livrés préinstallés sur KICKR

P **ASTUCE DE PRO:** conservez tous les matériaux d'emballage et de protection pour le transport et le stockage.

- Veuillez consulter votre médecin avant de commencer ou de modifier un programme d'exercice.
- Ne mettez pas les mains ou des objets à proximité des parties mobiles de KICKR.
- KICKR peut devenir chaud au toucher lorsqu'il est utilisé pendant une période prolongée.
- Ne tentez pas de démonter le vélo pendant que la roue d'inertie est en mouvement.
- Gardez les enfants et les animaux domestiques loin de KICKR pendant son utilisation.
- Utilisez KICKR uniquement sur une surface stable et plane et avec des pieds de nivellement correctement ajustés.
- Soyez prudent lorsque vous êtes en position debout sur KICKR.
- Évitez que KICKR entre en contact avec de l'eau.
- Utilisez uniquement l'alimentation fournie avec KICKR.
- Assurez-vous que le vélo est bien fixé au KICKR avant chaque course.

INSTALLATION DE KICKR

Placez votre KICKR sur une surface stable et plane et ouvrez les pieds (1) en appuyant sur les pattes bleues de verrouillage des pieds et (2) en pivotant les pieds vers l'extérieur jusqu'à ce qu'elles s'enclenchent en position. *(REMARQUE: assurez-vous que les pattes de verrouillage des pieds sont ressorties et ont fixé les pieds en position ouverte).*



Utilisez l'adaptateur de courant alternatif (3) fourni pour brancher le vélo d'entraînement à une prise murale standard.

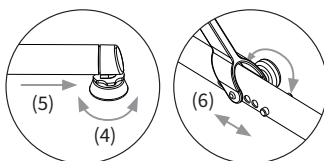
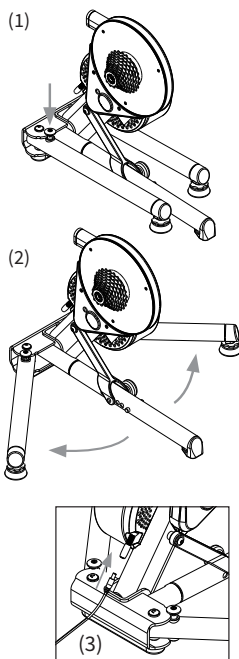
Téléchargez l'application Wahoo Fitness gratuitement sur l'Apple App Store ou sur le Google Play Store Android.

Suivez le guide d'installation de l'appli pour compléter votre profil et appairier vos capteurs.

Pour stabiliser le vélo d'entraînement, ajustez les deux pieds de nivellement (4) en les tournant vers la gauche ou la droite jusqu'à ce que le vélo soit à niveau et (5) verrouillez-les en place en serrant les écrous de blocage bleus contre le KICKR cadre du pied. *(REMARQUE: vérifiez que votre vélo d'entraînement est stable avant chaque course, et réajustez les pieds de nivellement, si nécessaire).*

Réglez la hauteur du vélo d'entraînement en fonction de la taille spécifique de votre roue (6) en déplaçant le bouton de réglage de la hauteur sur le pied central au niveau approprié. Si vous n'êtes pas sûr de la taille de votre roue, vérifiez le flanc du pneu ou consultez votre magasin de vélos local.

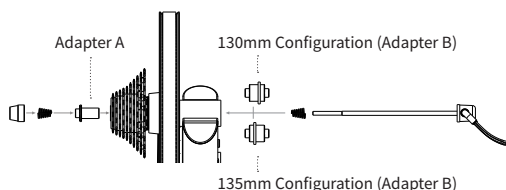
Réglez la hauteur du vélo d'entraînement en fonction de la taille spécifique de votre roue (5) en déplaçant le bouton de réglage de la hauteur sur le pied central au niveau approprié. Si vous n'êtes pas sûr de la taille de votre roue, vérifiez le flanc du pneu ou consultez votre magasin de vélos local.



POUR UNE ATTACHE RAPIDE DE 130 MM OU 135 MM

Adapters Needed: A and B

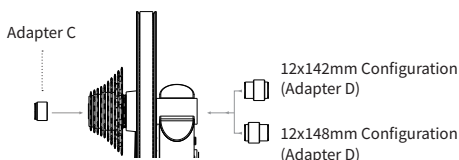
KICKR est préconfiguré pour les vélos avec un écartement à attache rapide de 130 mm. Si vous avez un vélo avec un espacement de 130 mm, passez à la section “Attacher votre vélo”. Pour un espacement de 135 mm, retirez l’attache rapide, inversez Adapter B puis réinstallez-la.



POUR UN AXE TRAVERSANT DE 142 MM OU 148 MM

Adapters Needed: C and D

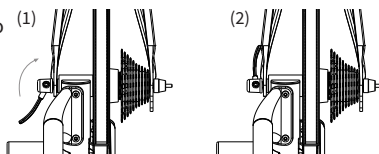
À utiliser avec l’axe traversant de 12 mm fourni avec le vélo.



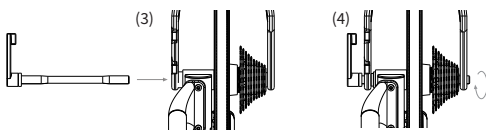
ATTACHER VOTRE VÉLO

Déplacez la chaîne de votre vélo vers le plus petit pignon à l’avant et à l’arrière, puis retirez la roue arrière. Installez votre vélo sur KICKR en alignant la chaîne avec le plus petit pignon sur KICKR et en appuyant vers le bas pour loger complètement les pattes sur l’axe du KICKR’s.

Pour les vélos à attache rapide - Fixez votre vélo en serrant l’écrou borgne de l’attache rapide et en fermant le levier d’attache rapide. Le levier d’attache rapide est “ouvert” lorsqu’il s’incurve en s’éloignant du cadre du vélo (1) ; le levier est “fermé” lorsqu’il s’incurve vers le cadre du vélo (2). La poignée de l’attache rapide est toujours du côté sans entraînement (sans cassette) du KICKR. N’utilisez que l’attache rapide fournie lorsque vous utilisez KICKR.



Pour les vélos à axe traversant - Fixez votre vélo en réinstallant l’axe traversant de votre vélo (3) et en serrant conformément aux spécifications du fabricant (4).



ATTENTION! Si vous ne serrez pas correctement l’attache rapide ou l’axe, vous risquez de provoquer des dommages matériels ou corporels. Si vous n’êtes pas sûr de la tension appropriée, veuillez demander conseil à votre magasin spécialisé local ou contactez Wahoo Fitness pour obtenir de l’aide. **NE MONTEZ PAS** sur le KICKR tant que l’attache rapide ou l’axe traversant n’est pas bien serré(e).

P **ASTUCE DE PRO:** Soulevez la roue avant tout en appuyant sur la selle pour vous assurer que le vélo est fermement logé sur le support.

TERMINEZ VOTRE CONFIGURATION À L'AIDE DE L'APPLICATION WAHOO FITNESS

ROTATION: Avant d'utiliser le KICKR pour la première fois, il est recommandé que vous fassiez une rotation pour calibrer votre appareil. Une rotation devrait aussi être effectuée environ toutes les deux semaines via l'appli Wahoo Fitness pour garantir des données de puissance les plus fiables.

PREMIÈRE SÉANCE: Depuis l'écran des séances, choisissez le bouton vert "Start" pour commencer l'entraînement. Balayez vers la droite pour afficher la page KICKR. Cette page vous permet de voir votre séance et de contrôler le KICKR.

KICKR MODES D'ENTRAÎNEMENT:

L'appli Wahoo Fitness possède les modes d'entraînement suivants, que vous pouvez utiliser pour contrôler votre KICKR:

LEVEL: Tout comme sur un home-trainer classique ou à liquide, plus vous allez vite, plus cela devient difficile. Le niveau que vous choisissez détermine la progression de votre courbe de puissance.

RESISTANCE: Cela vous permet d'établir la résistance du frein entre 0 et 100 %. Quelle que soit la vitesse, le frein reste en place jusqu'à ce que vous décidiez de le changer.

ERG: Fixez votre puissance souhaitée, le KICKR augmentera ou diminuera la résistance pour conserver une production de puissance constante, quelle que soit la vitesse.

SIM: Saisissez votre poids, le type de vélo, la position, le vent de face, le pourcentage, et le KICKR modèlera de manière exacte la courbe de puissance tout comme si vous rouliez en extérieur.

COMPATIBILITÉ

Depuis votre téléphone, votre tablette ou votre ordinateur portable jusqu'à votre ordinateur de vélo, votre capteur de rythme cardiaque en passant par vos capteurs de vélo, KICKR propose la gamme la plus large de compatibilité et de connectivité.

- L'iOS doit fonctionner sous sa version 8 ou postérieure
- Android 4.3 ou postérieur et BLE activé
- Mac doit avoir ANT+ clé USB ou BLE activé
- PC sous Windows lorsque apparié avec ANT+ clé USB ou BLE activé

Pour une liste complète d'applis compatibles avec KICKR, veuillez consulter le site: www.wahoofitness.com/fitness-apps#kickr

Grazie per aver acquistato Wahoo KICKR!

ULTERIORI INFORMAZIONI:

Per i video educativi, le app compatibili, le FAQ o per inviare una richiesta di assistenza, visita: www.wahoofitness.com/support

PER QUALSIASI DUBBIO O DOMANDA

CONTATTACI SU:

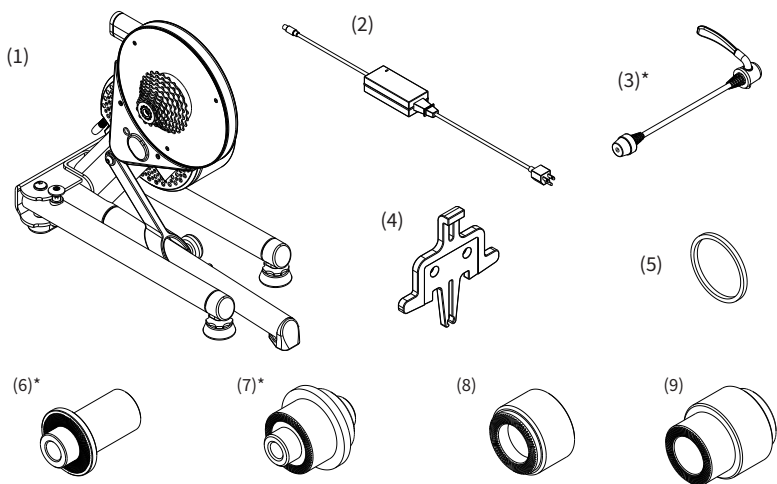
Wahoo Fitness
90 W. Wieuca Rd NE
Suite 110
Atlanta, GA 30342 United States

TELEFONO:

Stati Uniti: 1-877-978-1112
Germania: +49-30-568-373827
Regno Unito: +44-800-808-5773
Orario telefonico: lunedì-venerdì
10:00-19:00 (fuso orario EST)

DISIMBALLO

- (1) KICKR
- (2) Adattatore di alimentazione CA
- (3) Leva di sgancio rapido
- (4) Distanziale per la pinza dei freni a disco
- (5) Distanziale da 1,8 mm
- (6) Adapter A - Per sgancio rapido da 130 mm e 135 mm
- (7) Adapter B - Distanziale del mozzo reversibile per sgancio rapido da 130 mm e 135 mm
- (8) Adapter C - Per perno passante da 12x142 e 12x148
- (9) Adapter D - Distanziale del mozzo reversibile per perno passante da 12x142 e 12x148




* Questi elementi sono preinstallati sul KICKR

P **CONSIGLIO:** conserva l'intero imballaggio e il materiale protettivo per il trasporto e lo stoccaggio.

- Prima di iniziare o di modificare qualsiasi programma di esercizi, consulta il medico.
- Non mettere le mani od oggetti vicino ai pezzi in movimento del KICKR.
- KICKR potrebbe diventare caldo al tocco quando viene utilizzato a lungo.
- Non tentare di smontare la bicicletta mentre il volano è in funzione.
- Tieni i bambini e gli animali lontani dal KICKR durante l'uso.
- Utilizza KICKR soltanto su una superficie a livello stabile e con piedini di livellamento regolati.
- Presta attenzione quando stai in posizione eretta durante la pedalata sul KICKR.
- Tieni KICKR lontano dall'acqua.
- Utilizza soltanto l'alimentatore in dotazione con KICKR.
- Controlla che la bicicletta sia fissata correttamente al KICKR prima di pedalare.

CONFIGURAZIONE DI KICKR

Posiziona KICKR su una superficie a livello stabile e apri le gambe (1) premendo verso il basso la linguetta di blocco della gamba blu e (2) ruotando le gambe verso l'esterno finché non scattano in posizione. (NOTA: assicurati che le linguette di blocco della gamba ritornino su e fissino le gambe in posizione aperta.)

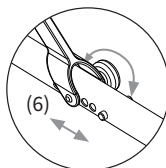
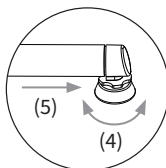
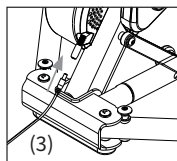
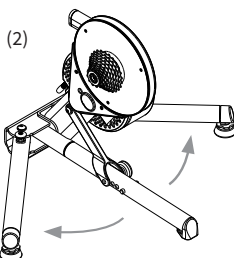
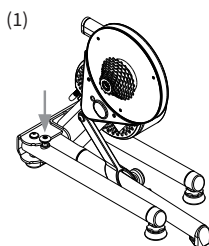
 (3) Utilizza l'adattatore di alimentazione CA incluso per collegare il trainer a una presa a muro standard.

Scarica gratuitamente l'app Wahoo Fitness dall'Apple Store o da Google Play Store per Android.

Seguire la guida alle impostazioni in-app per completare il profilo e associare i sensori.

Per stabilizzare il trainer, regola i due piedini di livellamento (4) girandoli a sinistra o a destra finché il trainer è a livello e (5) li blocca in posizione fissando i controdadi blu contro il telaio della gamba del KICKR. (NOTA: controlla che il trainer sia stabile prima di pedalare. Se necessario, regola nuovamente i piedini di livellamento.)

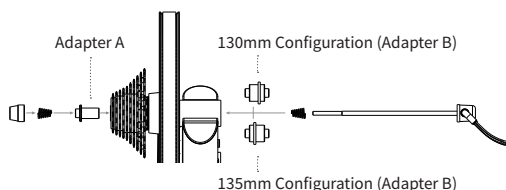
Regola l'altezza del trainer per adattarlo alle dimensioni specifiche della ruota (6) sistemando la manopola di regolazione dell'altezza sulla gamba centrale all'impostazione appropriata. Se non sei sicuro delle dimensioni della ruota, controlla il fianco dello pneumatico o consulta il negozio di bici della zona.



PER SGANCIO RAPIDO DA 130 MM O 135 MM

Adapters Needed: A and B

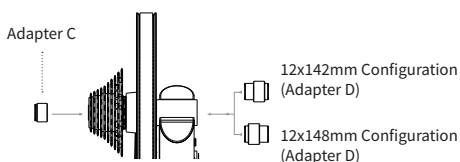
KICKR è preconfigurato e pronto all'uso per biciclette con passo dello sgancio rapido di 130 mm. Se hai una bicicletta con passo di 130 mm, vai a "Montaggio della bici". Per passo da 135 mm, rimuovi la leva di sgancio rapido, inverti l'Adapter B e riposiziona la leva di sgancio rapido.



PER ASSE PASSANTE DA 142 MM O 148 MM

Adapters Needed: C and D

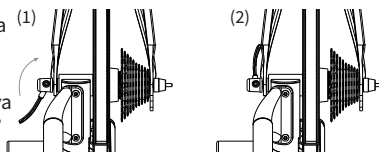
Da utilizzarsi con l'asse passante da 12 mm fornito con la bicicletta.



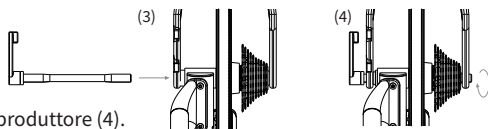
MONTAGGIO DELLA BICI

Sposta la catena della bici sulla ruota dentata più piccola davanti e dietro, quindi rimuovi la ruota posteriore. Posiziona la bicicletta sul KICKR allineando la catena con la ruota dentata più piccola sul KICKR e premendo verso il basso fino a collocare pienamente i forcellini sull'asse del KICKR's.

Per bici con sgancio rapido: assicura la bicicletta stringendo i dadi a calotta di sgancio rapido e serrando il chiavistello a leva di sgancio rapido. La leva di sgancio rapido è "aperta" quando curva lontano dal telaio della bici (1); la leva è "chiusa" quando curva verso il telaio della bici (2). Il chiavistello della leva di rilascio rapido si trova sempre dal lato opposto alla trazione (opposto alla cassetta) del KICKR. Utilizza solamente la leva di sgancio rapido in dotazione quando usi il KICKR.



Per bici con asse passante: assicura la bicicletta riposizionando l'asse passante della bici (3) e serrando in base alle specifiche del produttore (4).



ATTENZIONE! Il serraggio non adeguato della leva di sgancio rapido o dell'asse passante può causare danni materiali o lesioni fisiche. Se non sei sicuro della tensione corretta da applicare, consulta il negozio di biciclette della zona o contatta Wahoo Fitness per ricevere assistenza. **NON usare KICKR finché la leva di sgancio rapido o l'asse passante non siano serrati.**

P

CONSIGLIO PROFESSIONALE: solleva la ruota anteriore mentre premi il sellino verso il basso in modo da assicurarti che la bicicletta sia completamente collocata sul trainer.

COMPLETA IL TUO SETTAGGIO UTILIZZANDO L'APP WAHOO FITNESS

DECELERAZIONE: prima di utilizzare KICKR per la prima volta, è necessario eseguire una decelerazione per calibrare il dispositivo. Inoltre è necessario ripetere il processo ogni due settimane circa, attraverso l'app Wahoo Fitness per assicurare la precisione dei dati.

INIZIARE ALLENAMENTO: dalla schermata allenamento, selezionare il pulsante verde "Start" per iniziare l'allenamento. Scorrere a destra per visualizzare la pagina KICKR. Questa pagina permette di visualizzare l'allenamento e controllare KICKR.

KICKR MODALITÀ DI ALLENAMENTO:

l'app Wahoo Fitness dispone delle seguenti modalità di allenamento da usare per controllare il tuo KICKR:

LEVEL: proprio come allenarsi controvento o immersi in acqua, più aumenta la velocità più diventa faticoso. Il livello selezionato determina la progressione della curva di potenza.

RESISTANCE: permette di impostare la resistenza del freno tra 0 e 100%. Indipendentemente dalla velocità, il freno resta impostato fino alla modifica.

ERG: una volta impostata la potenza, KICKR aumenterà o diminuirà la resistenza per mantenere costante l'affaticamento, indipendentemente dalla velocità.

SIM: inserire il peso, il tipo di bicicletta, la posizione di pedalata, la forza del vento contrario, la quota e KICKR darà forma alla curva di potenza proprio come se steste pedalando all'esterno.

COMPATIBILITÀ

KICKR offre un'ampia gamma di dispositivi compatibili e connettività, funzionando con telefono, tablet, laptop, computer di bordo, sensori per la freq. cardiaca e sensori della bicicletta.

- iOS deve essere di versione 8 o successive
- Android 4.3 o successive, con BLE attivo
- Mac deve avere in dotazione il controller ANT+ USB o BLE attivo
- Windows PC sincronizzato con il controller ANT+ USB o BLE attivo

Per un elenco completo di app compatibili con KICKR, visita:
www.wahoofitness.com/fitness-apps#kickr

Wahoo KICKR 를 구입해주셔서 감사합니다!

자세히 보기:

안내 동영상, 교환 앱, 자주 묻는 질문을 보거나 지원 요청을 제출하려면:

www.wahoofitness.com/support

질문이나 우려사항이 있으시면 연락

주세요:

Wahoo Fitness

90 W. Wieuca Rd NE

Suite 110

Atlanta, GA 30342 United States

전화:

미국: 1-877-978-1112

독일: +49-30-568-373827

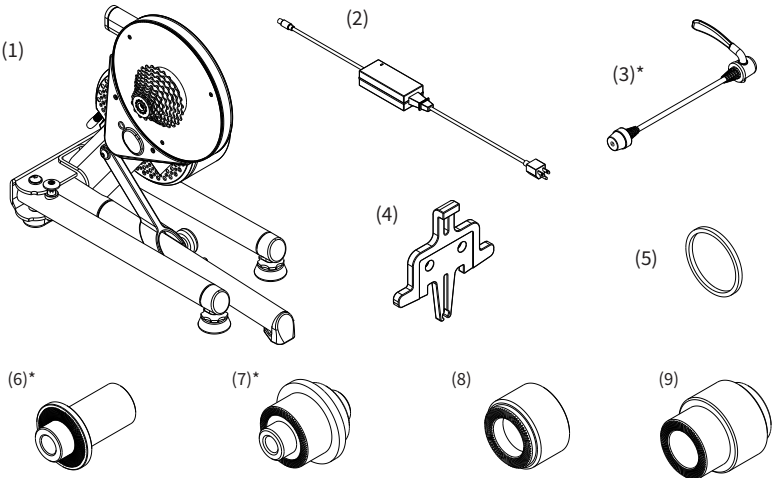
영국: +44-800-808-5773

전화 가능 시간: 월 - 금 오전 10시~

오후 7시 동부시간대

포장 열기

- (1) KICKR
- (2) AC 전원 어댑터
- (3) 퀵 릴리스 스쿠어
- (4) 디스크 브레이크 캘리퍼 스페이서
- (5) 1.8mm 스페이서
- (6) Adapter A - 130mm 및 135mm 퀵 릴리스용
- (7) Adapter B - 130mm 및 135mm 퀵 릴리스용 리버서블 허브 스페이서
- (8) Adapter C - 12x142 및 12x148 스크류 액슬용
- (9) Adapter D - 12x142 및 12x148 스크류 액슬용 리버서블 허브 스페이서



* 이 항목들은 KICKR에 이미 설치되어 있습니다


P

프로팁 - 운반 및 보관을 위해 모든 포장 및 보호 자재를 보관하세요.

- 운동 프로그램을 시작하거나 변경하기 전에 의사와 상의하세요.
- KICKR의 움직이는 부분 근처에 손이나 물건을 놓지 마세요.
- KICKR를 장기간 사용할 경우 만지면 너무 뜨거울 수 있습니다.
- 플라이휠이 돌아가는 중에는 자전거를 분리하려고 하지 마세요.
- KICKR를 사용할 때는 어린이와 애완동물이 가까이 오지 못하게 하세요.
- 받침대를 적절히 조절한 상태에서 안정되고 평평한 곳에서만 KICKR를 사용하세요.
- KICKR를 타는 중에 일어설 때 주의하세요.
- 물 가까이에서 KICKR를 타지 마세요.
- KICKR와 함께 제공되는 전원공급장치만 사용하세요.
- 자전거를 타기 전에 자전거가 KICKR에 적절하게 고정되어 있는지 항상 확인하세요.

KICKR 설정

KICKR를 안정되고 평평한 곳에 놓은 다음 (1) 파란색 레그 잠금 탭을 누르고 (2) 레그가 제자리에 고정될 때까지 돌려서 레그를 벌리세요. (주의: 레그 잠금 탭이 다시 튀어나오고 오픈 포지션에서 레그가 고정되었는지 확인하세요.)

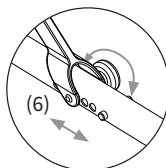
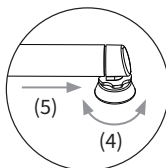
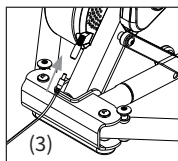
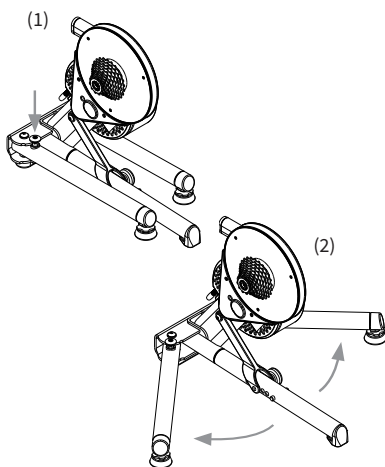
 (3) 동봉된 AC 전원 어댑터를 사용하여 트레이너를 일반 콘센트에 연결하세요.

Apple App Store 또는 Android Google Play Store에서 Wahoo Fitness 앱을 무료로 다운로드하세요.

앱의 설정 가이드를 따라 프로필을 완성하고 센서를 페어링하세요.

트레이너를 고정하려면 두 개의 받침대를 조절하세요 (4) 트레이너가 수평이 될 때까지 받침대를 좌우로 돌리고 (5) 파란색 고정 나사를 KICKR 레그 프레임에 조여서 받침대를 제자리에 고정하세요. (주의: 자전거를 탈 때마다 트레이너가 고정되어 있는지 확인하고, 필요한 경우 받침대를 다시 조절하세요.)

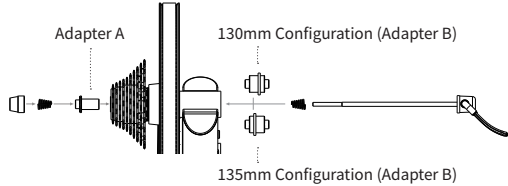
(6) 가운데 레그의 높이 조절 손잡이를 사용하여 휠 사이즈에 맞게 트레이너의 높이를 적절하게 조절하세요. 휠 사이즈를 잘 모르겠으면, 타이어 접지면을 확인하거나 가까운 자전거 판매점에 문의하세요.



130MM 또는 135MM 퀵 릴리스

Adapters Needed: A and B

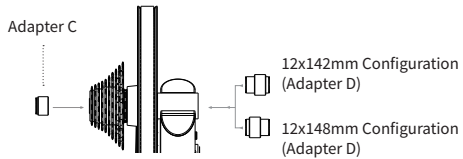
KICKR를 상자에서 꺼내면 130mm 퀵 릴리스 스페이싱 자전거용으로 사전 설정되어 있습니다. “자전거 연결하기”로 넘어가세요. 135mm 스페이싱의 경우, 퀵 릴리스 스큐어를 제거하고 Adapter B를 뒤집고 퀵 릴리스 스큐어를 다시 설치하세요.



142MM 또는 148MM 스루 액슬

Adapters Needed: C and D

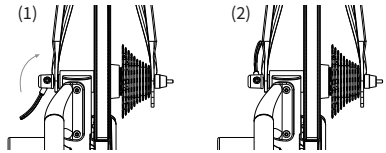
자전거와 함께 제공된 12mm 스루 액슬과 사용하세요.



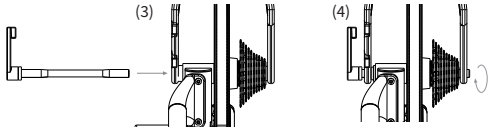
자전거 연결하기

자전거 체인을 앞바퀴와 뒷바퀴의 가장 작은 기어로 이동하고, 뒷바퀴를 제거하세요. 체인을 KICKR의 가장 작은 기어에 연결하고 밑으로 눌러서 KICKR's 액슬에 드롭아웃을 완전히 고정하여 KICKR에 자전거를 설치하세요.

퀵 릴리스가 있는 자전거 - 퀵 릴리스 에이콘 너트를 조이고 퀵 릴리스 레버 셋을 고정하여 자전거를 고정하세요. 퀵 릴리스 레버는 자전거 프레임 반대 쪽으로 굽어 있을 때 (1) “열려” 있고, 자전거 프레임 쪽으로 굽어 있을 때 (2) “닫혀” 있습니다. 퀵 릴리스 스큐어의 손잡이는 항상 KICKR의 논드라이브(논카세트) 쪽에 있어야 합니다. KICKR를 사용할 때는 제공된 퀵 릴리스 스큐어만 사용하세요.



스루 액슬이 있는 자전거 - 자전거의 스루 액슬을 다시 설치하고 (3) 제조사의 설명서에 따라 조여서 (4) 자전거를 고정하세요.



주의! 퀵 릴리스 스큐어 또는 스루 액슬을 올바르게 조이지 않으면 재산상의 피해나 신체 부상으로 이어질 수 있습니다. 적절한 텐션을 잘 모르겠으면, 가까운 자전거 판매점에 문의하거나 Wahoo Fitness에 연락하여 도움을 받으세요. 퀵 릴리스 스큐어나 스루 액슬을 조이기 전에는 KICKR를 타지 마세요.

P

프로팁 - 자전거가 트레이너에 완전히 장착되도록 안장을 누를 때 앞바퀴를 들어올리세요.

WAHOO FITNESS 앱을 사용하여 설정을 마치세요

스핀다운 - KICKR를 처음 사용하기 전에 스프인다운을 수행하여 장치를 보정해야 합니다. 또한 가장 정확한 파워 데이터를 얻기 위해 약 2주마다 Wahoo Fitness 앱을 통해 스프인다운을 반복해야 합니다.

운동 시작 - 운동 화면에서 녹색 “시작” 버튼을 선택하여 운동을 시작하세요. 오른쪽으로 밀어서 KICKR 페이지를 보세요. 이 페이지에서는 운동 정보를 보고 KICKR를 제어할 수 있습니다.

KICKR 운동 모드 - Wahoo Fitness 앱에는 KICKR를 제어하는 데 사용할 수 있는 다음의 운동 모드가 있습니다.

LEVEL: J플루이드 또는 윈드 트레이너를 타는 것과 마찬가지로 더 빨리 갈수록 더 어려워집니다. 선택한 레벨은 파워 커브를 결정합니다.

RESISTANCE: 브레이크의 저항을 0 ~ 100%로 설정할 수 있습니다. 속도에 관계없이 브레이크를 변경하기 전까지 브레이크는 계속 설정되어 있습니다.

ERG: 원하는 파워를 설정하면 KICKR는 속도에 관계없이 일정한 파워 출력을 유지하기 위해 저항을 높이거나 낮춥니다.

SIM: 체중, 자전거 종류, 타는 자세, 맞바람 및 등급을 입력하면 KICKR는 야외에서 달리는 것처럼 파워 커브를 정확하게 모델링합니다.

호환성

스마트폰, 태블릿 또는 노트북에서 자전거 컴퓨터, 심박수 모니터 또는 자전거 센서에 이르기까지 KICKR는 광범위한 호환성 및 연결성을 제공합니다.

- iOS 버전 8 이상이 설치되어 있어야 합니다
- Android 4.3 이상 및 BLE 사용
- Mac은 ANT+ USB 스틱 또는 BLE 사용이 필요합니다
- ANT+ USB 스틱과 페어링 또는 BLE 사용 시 Windows PC

KICKR 호환 앱의 전체 목록을 보려면 www.wahoofitness.com/fitness-apps#kickr 를 참조하세요

Vielen Dank für Ihren Kauf und viel Freude mit Ihrem Wahoo KICKR!

MEHR INFOS:

Für Videoanleitungen, kompatible Apps, FAQ oder Supportanfragen gehen Sie bitte zu: www.wahoofitness.com/support

BEI FRAGEN ODER BEDENKEN KONTAKTIEREN SIE UNS BITTE UNTER:

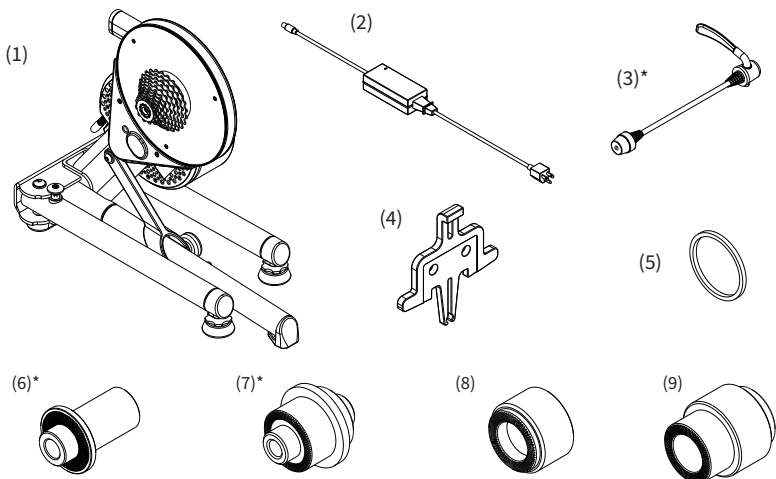
Wahoo Fitness
90 W. Wieuca Rd NE
Suite 110
Atlanta, GA 30342 United States

TELEFONNUMMERN:

USA: 1-877-978-1112
Deutschland: +49-30-568-373827
Großbritannien: +44-800-808-5773
Bürozeiten: Montag-Freitag 10-19
Uhr EST (ca. 16-1 Uhr MEZ)

AUSPACKEN

- (1) KICKR
- (2) AC-Netzteil
- (3) Schnellspanner
- (4) Segmentscheibe für Scheibenbremse
- (5) 1,8 mm Abstandsring
- (6) Adapter A – für 130 mm und 135 mm Schnellspanner
- (7) Adapter B - Abstandsring für die Hinterachse für 130 mm und 135 mm Schnellspanner
- (8) Adapter C – für 12x142 und 12x148 Steckachse
- (9) Adapter D - Abstandsring für die Hinterachse für 12x142 und 12x148 Steckachsen



* Diese Teile sind bereits am KICKR installiert.

P **PROFI-TIPP:** Heben Sie sich das Verpackungs- und Schutzmaterial auf, damit Sie das Gerät später gut transportieren oder lagern können.

- Bevor Sie ein Sportprogramm beginnen oder ändern, fragen Sie bitte Ihren Arzt.
- Halten Sie Hände und Gegenstände von beweglichen Teilen des KICKR fern.
- Nach langer Benutzung kann der KICKR heiß werden.
- Steigen Sie nicht vom Fahrrad ab, während das Schwungrad noch in Bewegung ist.
- Während der Benutzung müssen sich Kinder und Haustiere in sicherer Entfernung zum KICKR befinden.
- Verwenden Sie den KICKR nur auf einem stabilen, ebenerdigen Boden und nur, wenn der hintere Standfuß ordnungsgemäß angepasst ist.
- Seien Sie vorsichtig, wenn Sie während des Workouts auf dem KICKR stehen.
- Bringen Sie den KICKR nicht mit Wasser in Berührung.
- Verwenden Sie für den KICKR nur die vorgeschriebene Spannung.
- Prüfen Sie vor jeder Benutzung, ob das Fahrrad ordnungsgemäß am KICKR befestigt ist.

KICKR AUFSTELLEN

Stellen Sie Ihren KICKR auf eine stabile, ebenerdige Fläche und öffnen Sie die Arme des Geräts, indem Sie (1) sie an den blauen Riegeln herunterdrücken und (2) die Arme nach außen schwenken, bis sie einrasten. *(HINWEIS: Stellen Sie sicher, dass die Riegel zurückgesprungen sind und die Arme in der offenen Position festgestellt wurden.)*



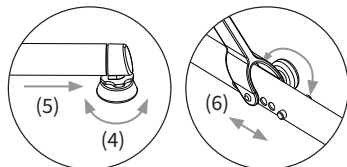
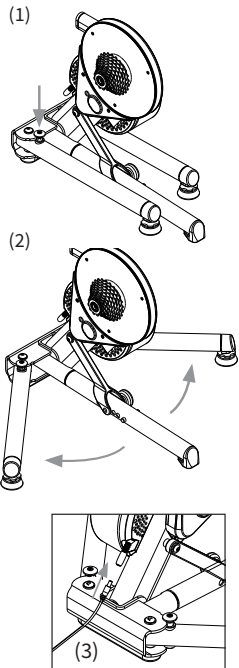
(3) Schließen Sie das Trainingsgerät mithilfe des AC-Netzteils an eine Stromquelle an.

Laden Sie die kostenlose Wahoo Fitness App über den Apple App Store oder Google Play Store herunter.

Befolgen Sie die Anweisungen der In-App-Anleitung, um Ihr Profil fertigzustellen und die Sensoren zu verbinden.

Um das Trainingsgerät zu stabilisieren, korrigieren Sie die Position der beiden Standfüße (4), indem Sie diese nach links oder rechts drehen, bis das Gerät ebenerdig steht. (5) Fixieren Sie diese Position, indem Sie die blauen Sicherungsmuttern gegen den KICKR Armrahmen festziehen. *(HINWEIS: Überprüfen Sie vor jeder Benutzung, ob das Gerät stabil steht. Passen Sie bei Bedarf die Position der Standfüße an.)*

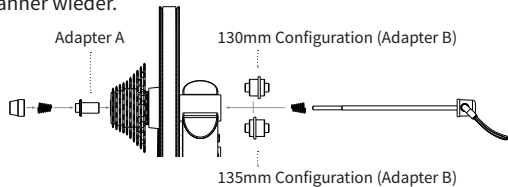
Passen Sie die Höhe des Trainingsgeräts an die Größe Ihres Rads an, indem Sie (6) den Höhenverstellknopf im mittleren Arm bis zur gewünschten Radgröße drehen. Falls Sie nicht genau wissen, was Ihre Radgröße ist, schauen Sie an der Seite Ihres Reifens nach oder fragen Sie Ihren Fahrradhändler.



FÜR 130 MM ODER 135 MM SCHNELLSPANNER

Adapters Needed: A and B

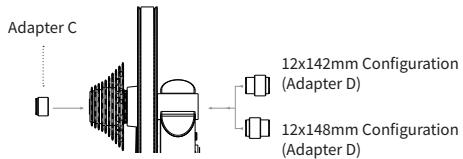
KICKR ist bereits für Fahrräder mit 130 mm Schnellspannern voreingestellt. Wenn Sie ein Fahrrad mit 130 mm haben, gehen Sie zu „Fahrrad befestigen“. Bei einem Fahrrad mit 135 mm entfernen Sie den Schnellspanner, drehen Sie Adapter B um und befestigen Sie den Schnellspanner wieder.



FÜR 142 MM ODER 148 MM STECKACHSE

Adapters Needed: C and D

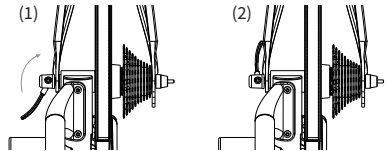
Zur Verwendung mit der 12 mm Steckachse, die sich am Fahrrad befindet.



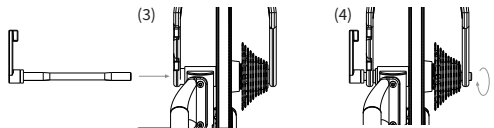
FAHRRAD BEFESTIGEN

Stellen Sie einen Gang an Ihrem Fahrrad ein, bei dem die Fahrradkette vorn und hinten auf dem kleinsten Ritzel liegt. Schrauben Sie dann das Hinterrad ab. Befestigen Sie Ihr Fahrrad an dem KICKR. Richten Sie dabei die Kette mit dem kleinsten Ritzel am KICKR aus und drücken Sie das Fahrrad nach unten, damit das Ausfallende auf der Achse des KICKR's einrastet.

Bei Fahrrädern mit Schnellspannern: Sichern Sie Ihr Fahrrad, indem Sie die Hutmutter des Schnellspanners festziehen und den Schnellspanner zuklappen. Der Schnellspanner ist offen, wenn er vom Fahrradrahmen weg zeigt (1), und geschlossen, wenn er zum Fahrradrahmen hin zeigt (2). Der Griff des Schnellspanners befindet sich immer auf der Nichtantriebsseite des KICKR. Verwenden Sie mit dem KICKR immer nur den mitgelieferten Schnellspanner.



Bei Fahrrädern mit Steckachse: Sichern Sie Ihr Fahrrad, indem Sie die Steckachse Ihres Fahrrads neu einbauen (3) und gemäß der Herstellervorgaben festziehen (4).



ACHTUNG! Wenn der Schnellspanner oder die Steckachse nicht richtig festgestellt sind, kann dies zu Schäden oder Verletzungen führen. Sollten Sie sich unsicher sein, fragen Sie bei Ihrem Fahrradhändler nach oder wenden Sie sich an Wahoo Fitness. Benutzen Sie den KICKR NICHT, wenn der Schnellspanner oder die Steckachse nicht ordnungsgemäß festgezogen sind.



PROFI-TIPP: Heben Sie das Vorderrad hoch, während Sie den Sattel nach unten drücken. So stellen Sie sicher, dass Ihr Fahrrad richtig auf dem Trainer sitzt.

SCHLIESSEN SIE DIE EINRICHTUNG ÜBER DIE WAHOO FITNESS APP AB

SPINDOWN: Vor der ersten Benutzung des KICKR sollten Sie einen Spindown durchführen, um Ihr Gerät zu kalibrieren. Außerdem sollten Sie ca. alle 2 Wochen den Spindown über die Wahoo Fitness App wiederholen, um sicherzustellen, dass die Leistungsdaten korrekt sind.

WORKOUT BEGINNEN: Tippen Sie in der Workout-Ansicht auf den grünen Start-Button. Wischen Sie nach rechts, um die Seite KICKR anzuzeigen. Auf dieser Seite können Sie die Daten zu Ihrem Workout einsehen und den KICKR steuern.

KICKR WORKOUT-MODI:

In der Wahoo Fitness App haben Sie folgende Workout-Modi für Ihren KICKR zur Auswahl:

LEVEL: Analog zu einem Rollen- oder Windtrainer wird das Training schwerer, umso schneller Sie fahren. Das Level wirkt sich auf Ihre Leistungskurve aus.

RESISTANCE: Hiermit können Sie den Bremswiderstand zwischen 0 und 100 % festlegen. Unabhängig von der Geschwindigkeit bleibt die Bremse bis zur nächsten Änderung fest eingestellt.

ERG: Legen Sie Ihre gewünschte Intensität fest. Der KICKR wird den Widerstand entsprechend erhöhen oder verringern, um die Leistungsstufe unabhängig von der Geschwindigkeit konstant zu halten.

SIM: Geben Sie Ihr Gewicht, Ihren Radtyp, Ihre Fahrposition, den Gegenwind und das Gefälle/ den Anstieg an. Der KICKR wird dann die genaue Leistungskurve ermitteln, als würden Sie im Freien fahren.

KOMPATIBILITÄT

KICKR ist mit vielen Geräten kompatibel, z. B. mit Ihrem Handy, Tablet und Laptop sowie mit Ihrem Fahrradcomputer, Pulsmesser und Ihren Fahrradsensoren.

- ab iOS 8
- ab Android 4.3 mit BLE
- Mac mit ANT+ USB-Stick oder mit BLE
- Windows PC mit ANT+ USB-Stick oder mit BLE

Eine ausführliche Liste der kompatiblen Apps für KICKR finden Sie hier:

www.wahoofitness.com/fitness-apps#kickr

谢谢购买Wahoo KICKR!

了解详情:

如需了解操作指导视频、兼容应用、常见问题或提交支持请求,请访问:
www.wahoofitness.com/support

如有问题或顾虑,请联系我们:

Wahoo Fitness
90 W. Wieuca Rd NE
Suite 110
Atlanta, GA 30342 United States

电话:

美国: 1-877-978-1112

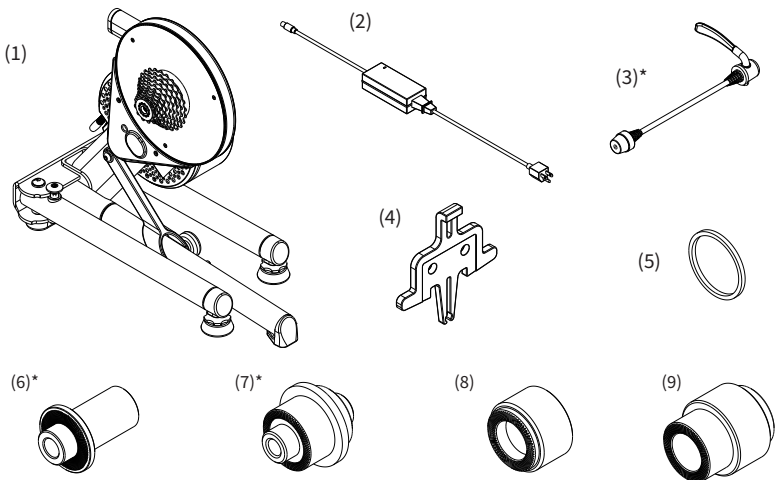
德国: +49-30-568-373827

英国: +44-800-808-5773

电话服务时间: 周一-周五上午10点-
下午7点 (东部时区)

打开包装

- (1) KICKR
- (2) 交流电源适配器
- (3) 快拆杆
- (4) 碟闸夹式垫片
- (5) 1.8mm垫片
- (6) Adapter A - 针对130mm和135mm快装板
- (7) Adapter B - 适于130mm和135mm快装板的可逆轮毂垫圈
- (8) Adapter C - 针对12x142和12x148贯通轴
- (9) Adapter D - 适合12x142和12x148贯通轴的可逆轮毂垫圈




* 这些物件预先安装在KICKR上

P 专业意见 - 节省交通和储藏的所有包装和防护材料。

- 开始或更改任何运动项目前，请咨询医生。
- 不要将手或物体置于KICKR活动部件附近。
- KICKR可能在延长使用期限时摸起来发热。
- 飞轮运行时，不要尝试拆卸自行车。
- 使用中让孩子和宠物远离KICKR。
- 仅在平稳均匀表面上使用KICKR，正确调整调平脚。
- 在KICKR上站立骑行时使用要注意。
- KICKR勿靠近水源。
- 仅使用KICKR自带的电源。
- 每次骑行前，请检查以确保自行车正确固定到KICKR上。

KICKR设置

将KICKR置于平稳表面，通过(1)下压蓝色腿锁标签打开支脚，(2)向外旋转支脚，直到咬合到位。(注意：确保腿锁标签已打开备用设备并在开放位置固定支脚。)

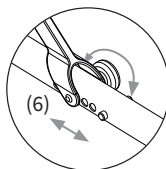
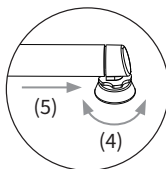
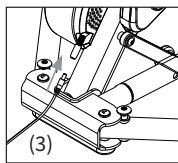
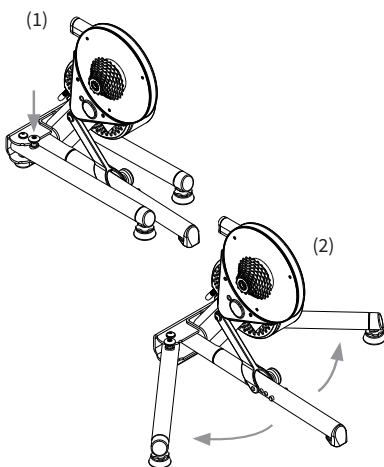
 (3)使用自带的交流电源适配器连接训练器材与标准墙壁插座。

从Apple App Store或Android Google Play商店免费下载Wahoo Fitness应用

遵循应用内设置指南完成您的个人资料并搭配传感器。

稳定训练器材，通过左右旋拧调整两个调平脚(4)，直到训练器材平稳，通过将蓝色锁紧螺母固定到KICKR支脚框上，(5)将其锁定到位。(注意：每次骑行前检查训练器材稳固；必需时，请重新调整调平脚。)

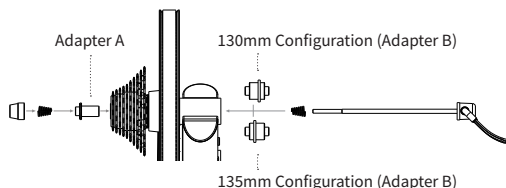
通过(6)重新将中心支脚上的高度调整旋钮置于适当设置调整训练器材高度适合特定的车轮规格。如果不确定车轮规格，请检查轮胎胎壁或咨询当地自行车商店。



针对130MM或135MM快装板

Adapters Needed: A and B

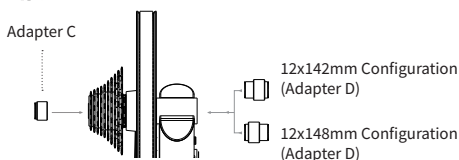
KICKR自带已为自行车预先配置好的130mm快装板垫圈，直接脱箱可用。如果您有130mm垫圈的自行车，请转到“连接您的自行车”。针对135mm垫圈，取下快拆杆，反向换动Adapter B并重新安装快拆杆。



针对142MM或148MM贯通轴

Adapters Needed: C and D

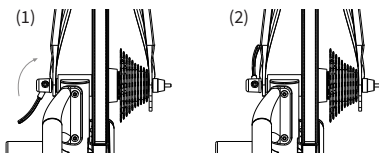
可配用适于自行车的12mm贯通轴。



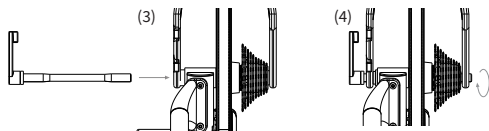
连接您的自行车 (安装到自行车上)

将自行车链变换为前后最小链轮，然后取下后轮。通过将车链与KICKR上的最小链轮对齐并按住在KICKR上安装自行车，完全地将脱扣安装在KICKR's轴上。

针对带快装板的自行车-通过固定快装板螺丝和夹紧快装板杠杆固定自行车。快装板杠杆弯曲离开自行车车架(1)时，快装板杠杆要“打开”；杠杆朝自行车车架(2)弯曲时为“关闭”状态。快拆杆手柄始终在KICKR的非驱动(非卡带)一侧。使用KICKR时仅使用提供的快拆杆。



针对带有贯通轴的自行车-通过重新安装自行车的贯通轴(3)并按照制造商规格(4)固定自行车



注意!未正确固定快拆杆或贯通轴可能产生财产损失或导致人身伤害。如果不确定张紧度是否适当，请咨询当地自行车商店或联络Wahoo Fitness获取帮助。不要将KICKR骑到绷紧快拆杆或贯通轴时。

P

专业意见-下压鞍座时抬前轮，以此确保自行车完全安装在训练器材上。

使用WAHOO FITNESS应用完成设置

自动转速减速-首次使用KICKR前应进行自动转速减速校正设备。此外，自动转速减速约每两周应通过Wahoo Fitness应用重复一次，以此确保最准确的功率数据。

开始锻炼-从锻炼屏幕选择绿色”开始”按钮开始锻炼。右滑可查看KICKR页面。该页可查看您的锻炼并控制KICKR。

KICKR锻炼模式- Wahoo Fitness应用有以下锻炼模式，能用于控制您的KICKR：

LEVEL: 就像骑在流线型训练器材上，运行得越快，难度越大。选择的级别决定功率曲线的进度。

RESISTANCE: 该项可设定刹车阻抗为从0到100%间的任何值。无论速度如何，刹车将保持设置，直到您决定更改。

ERG: 设置您所需的功率，KICKR将增减阻抗，以便恒功率输出(无论速度如何)。

SIM: 输入体重、自行车型号、骑行位置、逆风和等级，KICKR将准确地绘制功率曲线，就好象在户外骑行一样。

兼容性

从您的手机、平板设备或笔记本电脑到自行车电脑、心率检测器或自行车传感器，KICKR提供最广范围的兼容性和连通性。

- iOS必须运行版本8或更新版本
- 安卓4.3或更新版本并启用蓝牙
- Mac需要ANT+ USB盘或启用蓝牙
- Windows电脑 (与ANT+ USB盘配对或启用蓝牙时)

如需KICKR兼容应用的完整列表，请访问：

www.wahoofitness.com/fitness-apps#kickr

謝謝購買 Wahoo KICKR!

瞭解詳情:

如需瞭解操作指導視頻、相容應用、常見問題或提交支援請求，請訪問：

www.wahoofitness.com/support

如有問題或顧慮，請聯絡我們：

Wahoo Fitness

90 W. Wieuca Rd NE

Suite 110

Atlanta, GA 30342 United States

電話:

美國: 1-877-978-1112

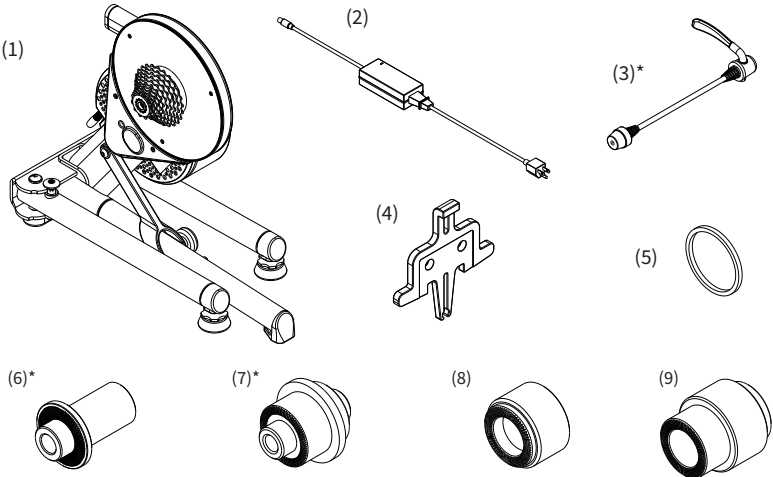
德國: +49-30-568-373827

英國: +44-800-808-5773

電話服務時間: 週一-週五上午10點-下午7點(東部時區)

打開包裝

- (1) KICKR
- (2) 交流電源適配器
- (3) 快折杆
- (4) 碟閘夾式墊片
- (5) 1.8mm墊片
- (6) Adapter A - 針對130mm和135mm快裝板
- (7) Adapter B - 適於130mm和135mm快裝板的可逆輪穀墊圈
- (8) Adapter C - 針對12x142和12x148貫通軸
- (9) Adapter D - 適合12x142和12x148貫通軸的可逆輪穀墊圈



* 這些物件預先安裝在KICKR上

P 專業意見 - 節省交通和儲藏的所有包裝和防護材料。

- 開始或更改任何運動專案前，請諮詢醫生。
- 不要將手或物體置於KICKR活動部件附近。
- KICKR可能在延長使用期限時摸起來發熱。
- 飛輪運行時，不要嘗試拆卸自行車。
- 使用中讓孩子和寵物遠離KICKR。
- 僅在平穩均勻表面上使用KICKR，正確調整調平腳。
- 在KICKR上站立騎行時使用要注意。
- KICKR勿靠近水源。
- 僅使用KICKR自帶的電源。
- 每次騎行前，請檢查以確保自行車正確固定到KICKR上。

KICKR裝配

將KICKR置於平穩表面，透過(1)下壓藍色腿鎖標籤打開支腳，(2)向外旋轉支腳，直到咬合到位。(注意：確保腿鎖標籤已開啟備用裝置並在開放位置固定支腳。)



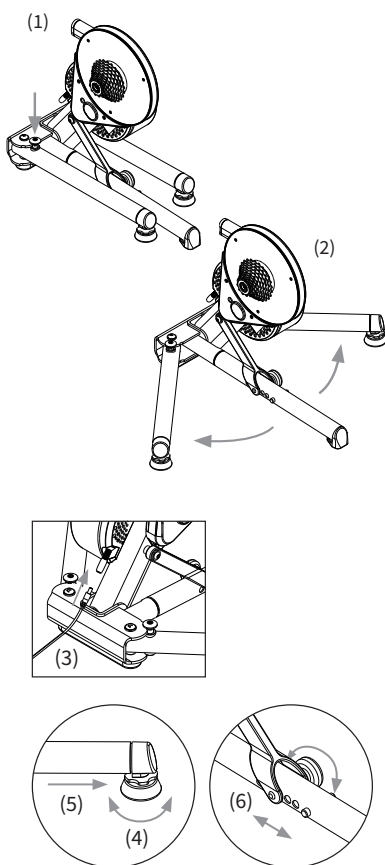
(3)使用內含的交流電源適配器連接訓練器材與標準牆壁插頭。

從Apple App Store或Android Google Play商店免費下載Wahoo Fitness應用

遵循應用內設定指南完成您的個人檔案並搭配感測器。

穩定訓練器材，透過左右旋轉調整兩個調平腳(4)，直到訓練器材平穩，透過將藍色鎖緊螺母固定到KICKR支腳框上，(5)將其鎖定位位。(注意：每次騎行前檢查訓練器材穩固；必需時，請重新調整調平腳。)

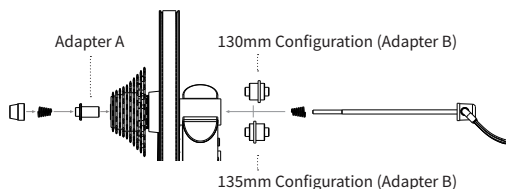
透過(6)重新將中心支腳上的高度調整旋扭置於適當設定調整訓練器材高度適合特定的車輪規格。如果不確定車輪規格，請檢查輪胎胎壁或諮詢當地自行車商店。



針對130MM或135MM快裝板

Adapters Needed: A and B

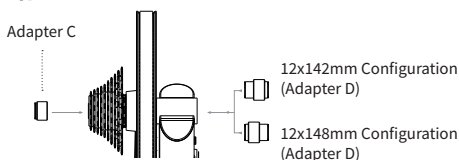
KICKR自帶130mm快裝板墊圈的預先配置自行車盒。如果您有130mm墊圈自行車，請轉到「連接您的自行車」。針對135mm墊圈，取下快拆杆，反向換動Adapter B並重新安裝快拆杆。



針對142MM或148MM貫通軸

Adapters Needed: C and D

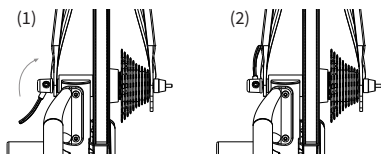
相容提供的自行車12mm貫通軸。



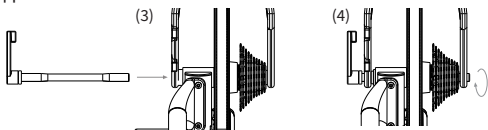
連接您的自行車

前後自行車鏈變換為最小鏈輪，然後取下後輪。透過將車鏈與KICKR上的最小鏈輪對齊並按住在KICKR上安裝自行車，將脫扣完全安裝在KICKR's軸上。

針對帶快裝板的自行車-透過固定快裝板螺絲和夾緊快裝板杠杆固定自行車。快裝板杠杆彎曲脫離自行車框架(1)時，快裝板杠杆要「開啟」；杠杆朝自行車框架(2)彎曲時為「關閉」狀態。快拆杆手柄始終在KICKR的非驅動(非卡帶)一側。使用KICKR時僅使用提供的快拆杆。



針對帶有貫通軸的自行車-透過重新安裝自行車的貫通軸(3)並固定到製造商規格(4)固定自行車。



注意!未正確固定快拆杆或貫通軸可能產生財產損失或導致人身傷害。如果不確定張緊度是否適當，請諮詢當地自行車商店或聯絡Wahoo Fitness獲取幫助。不要將KICKR騎到繃緊快拆杆或貫通軸。

P

專業意見-下壓鞍座時抬前輪，以此確保自行車完全地安裝在訓練器材上。

使用WAHOO FITNESS應用完成裝配

自動轉速減速-首次使用KICKR前應進行自動轉速減速校正裝置。此外，自動轉速減速約每兩週應透過Wahoo Fitness應用重複一次，以此確保最準確的功率資料。

開始鍛鍊-從鍛鍊螢幕選擇綠色「開始」按鈕開始鍛鍊。右滑可檢視KICKR頁面。該頁可檢視您的鍛鍊並控制KICKR。

KICKR鍛鍊模式- Wahoo Fitness應用有以下鍛鍊模式，能用於控制您的KICKR：

LEVEL: 就像騎在流線型訓練器材上，運行得越快，難度越大。選擇的級別決定功率曲線的進度。

RESISTANCE: 該項可設定剎車阻抗為從0到100%間的任何值。無論速度如何，剎車將保持該設定，除非您決定更改。

ERG: 設定您所需的功率，KICKR將增減阻抗，以便恒功率輸出（無論速度如何）。

SIM: 輸入體重、自行車型號、騎行位置、逆風和等級，KICKR將準確地繪製功率曲線，就好象在戶外騎行一樣。

相容性

從您的手機、平板裝置或膝上型電腦到自行車電腦、心率檢測器或自行車感測器，KICKR提供範圍最廣的相容性和連通性。

- iOS必須運行版本8或更新版本
- 安卓4.3或更新版本並啟用藍牙
- Mac需要ANT+ USB盤或啟用藍牙
- Windows電腦（與ANT+ USB盤配對或啟用藍牙時）

如需KICKR相容應用的完整清單，請訪問
www.wahoofitness.com/fitness-apps#kickr

Wahoo KICKR をお買い上げ頂きありがとうございます!

詳細情報:

インストラクション動画、適合アプリ、FAQやサポートリクエストは、ここを訪れてください: www.wahoofitness.com/support

ご質問や問題の連絡先:

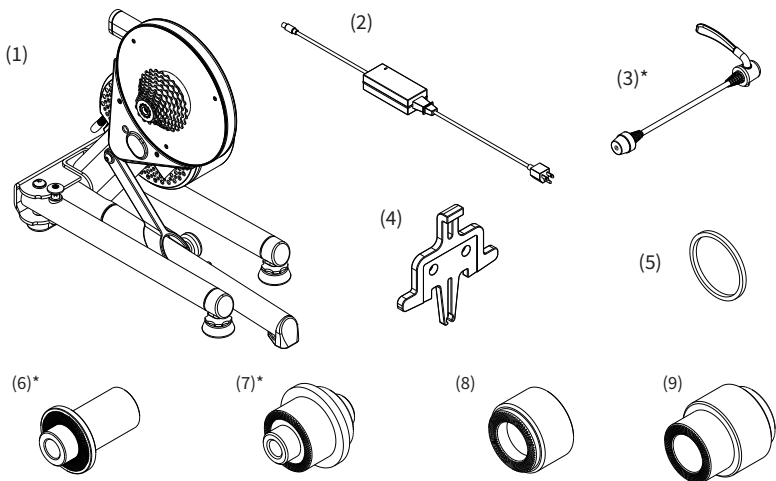
Wahoo Fitness
90 W. Wieuca Rd NE
Suite 110
Atlanta, GA 30342 United States

電話:

米国: 1-877-978-1112
ドイツ: +49-30-568-373827
イギリス: +44-800-808-5773
電話受付時間: 月 - 金 10am - 7pm
東部標準時

開梱

- (1) KICKR
- (2) AC電源アダプター
- (3) クイックリリーススキューワ
- (4) ディスクブレーキキャリパー
ペーサー
- (5) 1.8mm スペーサー
- (6) Adapter A - 130mmと135mmクイックリリース用
- (7) Adapter B - 130mmと135mmクイックリリース用リバーシブルハブスペーサー
- (8) Adapter C - 12x142と12x148スルーアクスル
- (9) Adapter D - 12x142と12x148スルーアクスル用リバーシブルハブスペーサー



* これらの部品はKICKRに予め組み込まれています

P プロのヒント - 全ての梱包物と保護材を搬送と保管のために保存しておきましょう。

- エクササイズプログラムを開始または変更する前に、主治医にご相談ください。
- KICKRの作動部分に手や物を近づけないでください。
- KICKRは長時間使用すると熱くなり触れなくなることがあります。
- フライホイールが動いている間は、自転車から降りないでください。
- 使用中はKICKRにお子様やペットを近づけないでください。
- KICKRは必ずしっかりした水平な場所ので、水平調整脚を適切に調節して使ってください。
- KICKRに立ち乗りする時は注意してください。
- KICKRに水をかけないでください。
- KICKR付属の電源装置だけを使ってください。
- 毎回乗る前に自転車がKICKRに適切に固定されていることを必ず確認してください。

KICKR セットアップ

KICKRをしっかりした水平な面に置いて、(1)で青い脚固定タブを押して脚を開いて、(2)で所定位置でカチッと音がするまで脚を外側に回します。(注:脚固定タブが元の位置に戻っていて、脚が開いた位置にあることを確認してください。)

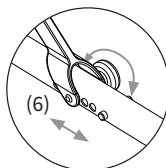
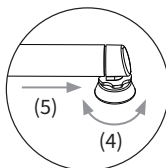
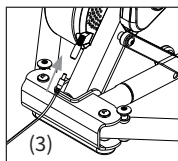
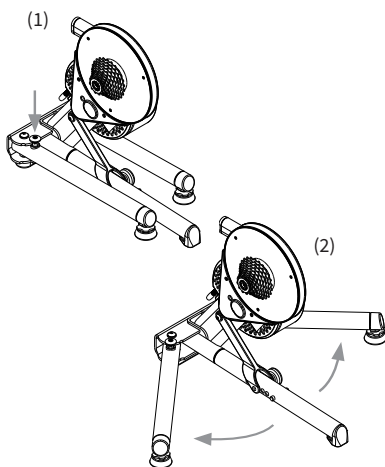
wahoo (3)同梱のAC電源アダプタを使用して、トレーナーを標準のコンセントに接続します。

Apple StoreやAndroid Google Play Storeから無料でWahoo Fitnessアプリをダウンロードできます。

アプリ内のセットアップガイドに従って、プロフィールを作成してセンサーをペアリングしてください。

トレーナーを固定するために、2つの水平調整脚(4)をトレーナーが水平になるまで左から右に回して調節して、(5)青いロックナットをKICKR脚フレームに締め付けて、所定位置に固定します。(注:毎回乗る前にトレーナーが固定されているか確認して、必要な場合は水平調整脚を調節してください。)

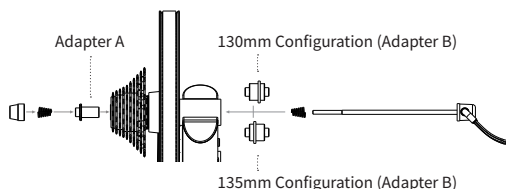
中央脚上の高さ調整ノブを(6)で動かして適切に設定して、トレーナーの高さが特定のホイールサイズに合うように調節します。ホイールサイズが不明の場合は、タイヤのサイドウォールをチェックするか、最寄りの自転車ショップにお問い合わせください。



130MMまたは135MMクイックリリースの場合

Adapters Needed: A and B

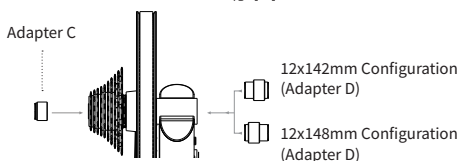
KICKRは130mmクイックリリーススペーシングの自転車用に予め設定されています。お持ちの自転車が130mmスペーシングを採用している場合は「自転車の取り付け」に進んでください。135mmスペーシングの場合は、クイックリリーススキューワを取り外して、Adapter Bを裏返しにし、クイックリリーススキューワを再度取り付けてください。



142MMまたは148MM幅スルーアクスルの場合

Adapters Needed: C and D

自転車に付属している太さ12mmのスルーアクスルで使います。

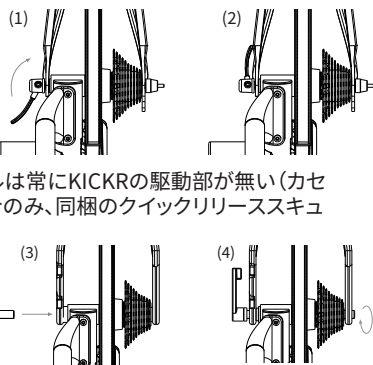


自転車の取り付け

自転車のチェーンをフロントとリアの最小スプロケットの位置に移動させて、リアホイールを取り外します。KICKRの最小スプロケットの位置にチェーンを合わせて、KICKR's アクセルにドロップアウトが完全にはまるように押し下げて、自転車をKICKRに取り付けます。

クイックリリース付き自転車は、クイックリリースエイコナーナットを締めて、クイックリリースレバーを閉じて自転車を固定してください。自転車フレーム(1)の反対方向に曲げるとクイックリリースレバーが「開」き、自転車フレーム(2)に向かって曲げるとクイックリリースレバーが「閉」じます。クイックリリーススキューワのハンドルは常にKICKRの駆動部が無い(カセットが無い)側にあります。KICKRを使用する場合のみ、同梱のクイックリリーススキューワを使ってください。

スルーアクスル付き自転車は、自転車付属のスルーアクスル(3)を再取り付け、製造元の仕様(4)に従って締め付けて自転車を固定してください。



注意! クイックリリーススキューワやスルーアクスルを適切に締めないと、器物の破損や負傷に繋がる恐れがあります。適切な締め付け力が分からない場合は、最寄りの自転車ショップにお問い合わせいただくか、Wahoo Fitnessにご連絡ください。クイックリリーススキューワやスルーアクスルを締め付けるまで、KICKRに乗らないでください。

P プロのヒント - フロントホイールを持ち上げながらサドルを押し下げて、自転車をトレーナーに完全に固定します。

WAHOO FITNESSアプリを使ってセットアップを完了します

スピンドアウン - 初めてKICKRを使う前に、スピンドアウンを実行してデバイスを調整してください。さらに、Wahoo Fitnessアプリが最も正確なパワーデータを確実に得られるように、約2週間毎にスピンドアウンを繰り返してください。

ワークアウト開始 - ワークアウト画面から緑の「開始」ボタンを選んでワークアウトを開始してください。右にスワイプしてKICKRページを閲覧します。そのページはワークアウトを閲覧してKICKRをコントロール可能にします。

KICKRワークアウトモード - Wahoo FitnessアプリにはKICKRをコントロール可能にする以下のワークアウトモードがあります。

LEVEL: 流動体やウィンドトレナー上でライドするように、速く漕ぐほどさらにハードになります。選択するレベルがパワーカーブの描き方を決めます。

RESISTANCE: プレーキの抵抗を0から100%まで自在に設定可能にします。速度に関係なく、プレーキは変更するまで設定はそのままです。

ERG: 目標のパワーを設定すると、KICKRが抵抗を増減して、速度に関係無く一定の出力を維持します。

SIM: 体重、自転車の種類、ライディングポジション、向かい風、グレードを入力すると、KICKRがまるで屋外走行しているかのように、パワーカーブを正確に描きます。

適合性

携帯、タブレットやラップトップからサイクルコンピューター、心拍数モニターやバイクセンサーまで、KICKRは非常に幅広い適合性と接続性を有しています。

- iOSは現行のバージョン8以降のみ
- Android 4.3以降とBLE対応機
- Macは要ANT + USBスティックまたはBLE対応機
- Windows PCはANT + USBスティックでペアリングまたはBLE対応機

KICKR対応アプリの全リストはここをご覧ください:

www.wahoofitness.com/fitness-apps#kickr

